

**DIECI**



**APOLLO**

**26.6**



**dieci.com**

## OSIĄGI

Model maszyny	APOLLO 26.6
Maksymalny udźwig	2600 kg (5732 lb)
Maksymalna wysokość podnoszenia	5,68 m (18,6 ft)
Maksymalne poziome wysunięcie wysięgnika	3,2 m (10,5 ft)
Kąt nachylenia wideł	129°
Siła szarpnięcia	7600 daN (17085 lbf)
Siła pociągowa	4400 daN (9892 lbf)
Maksymalny dopuszczalny kąt nachylenia podłoża	40%
Ciężar własny	5000 kg (11023 lb)
Prędkość maksymalna (dotycząca koła o maksymalnej dopuszczalnej średnicy)	30 km/h (18,6 mph)

## WYSIĘGNIK

Model maszyny	APOLLO 26.6
Podnoszenie	7,8 s
Wychodzenie	4,1 s
Wyjście	6,1 s
Chowanie	3,4 s
Nabieranie	3,5 s
Wysypywanie	2,2 s

## SILNIK

Model maszyny	APOLLO 26.6
Marka	Kubota
Moc nominalna	55 kW (74 HP)
@rpm	2600 rpm
Konstrukcja	Czterosuwowy
Wtrysk	Elektronika, Common Rail
Liczba i układ cylindrów	4, układ rzędowy
Pojemność	3331 cm <sup>3</sup> (203 in <sup>3</sup> )
Zużycie	231 g/kWh (380 lb/Hp h)
@rpm	2600 rpm
Norma dotycząca emisji	Stage V/Tier 4f
Oczyszczanie spalin	Katalizator + Filtr cząstek stałych (DOC+DPF)
Układ chłodzenia	Płyn
Zasysanie	Turbosprężarka

## MOSTY Z MECHANIZMEM RÓŻNICOWYM

Model maszyny	APOLLO 26.6
Rodzaj osi	2 kierowane, z 4 planetarnymi przekładniami redukcyjnymi
Rodzaj sterowania	4 koła / skręt obu osi w tym samym kierunku/ 2 koła
Most przedni	Sztywne
Most tylny	Wahliwa
Hamowanie zasadnicze	W kąpeli olejowej na osi przedniej
Hamulec postojowy	Podciśnieniowy ze sterowaniem elektrycznym

## UKŁAD HYDRAULICZNY

Model maszyny	APOLLO 26.6
Rodzaj pompy hydraulicznej	Pompa zębata układu wspomaganego kierownicy i układu ruchu
Wydajność pompy hydraulicznej	80 L/min (21,1 gal/min)
Maksymalne ciśnienie robocze	23,0 MPa (3336 psi)
Sterowanie rozdzielacza	Joystick 4in1 proporcjonalny

## POZIOM OLEJÓW I PŁYNÓW

Model maszyny	APOLLO 26.6
Instalacja hydrauliczna (razem)	70,0 L (18,49 gal)
Zbiornik paliwa	80,0 L (21,13 gal)

## UKŁAD PRZENIESIENIA NAPĘDU

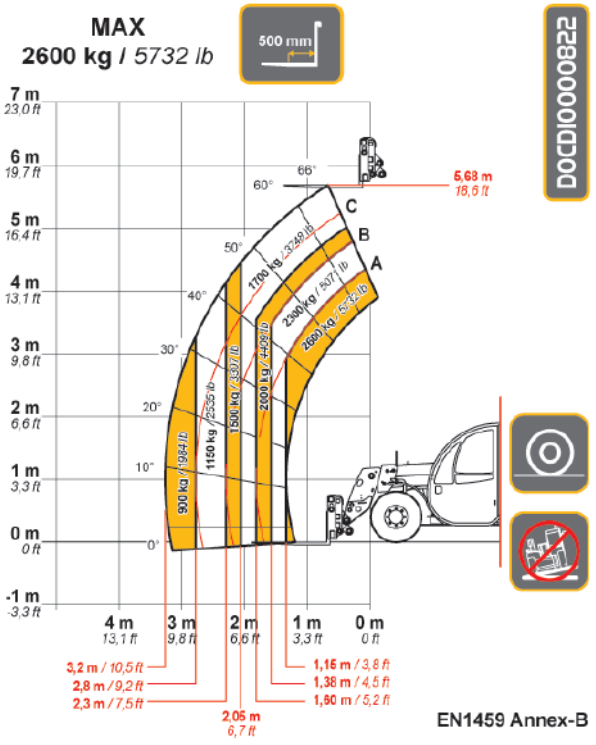
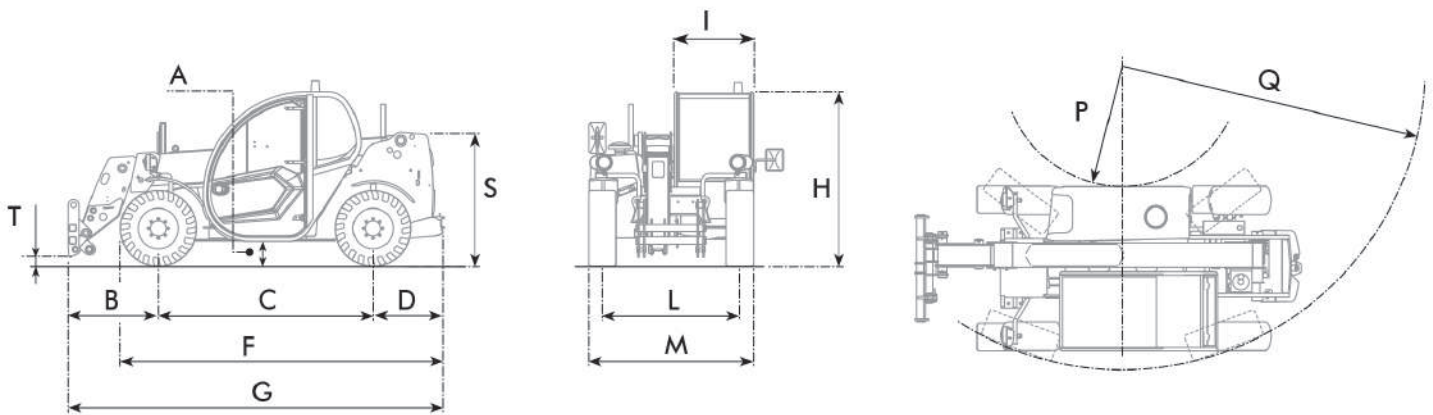
Model maszyny	APOLLO 26.6
Rodzaj układu przeniesienia napędu	Hydrostatyczny, jednobiegowy z pompą o zmiennej wydajności
Silnik hydrauliczny	Hydrostatyczny, z automatyczną przekładnią bezstopniową CTV
Zmiana kierunku jazdy	Elektrohydrauliczna
Pedał ruchu precyzyjnego (inching)	Pedał hydrauliczny do kontrolowanej jazdy

## OPONY

Model maszyny	APOLLO 26.6
Opony standardowe	12x16,5"
Opcjonalne opony	15,0/55-17" - 12,0/75-18" - 280/80 R20"

# WYMIARY

Model maszyny	APOLLO 26.6
A	270 mm (10,6 in)
B	985 mm (38,8 in)
C	2350 mm (92,5 in)
D	765 mm (30,1 in)
F	3535 mm (139,2 in)
G	4125 mm (162,4 in)
H	1950 mm (76,8 in)
I	1850 mm (72,8 in)
L	1500 mm (59,1 in)
M	1850 mm (72,8 in)
P	1460 mm (57,5 in)
Q	3555 mm (140 in)
S	1433 mm (56,4 in)
T	200 mm (7,9 in)



# 26.6



**Dieci Srl** - Via E. Majorana, 2-4 – 42027 – Montecchio Emilia (RE) WŁOCHY

Tel. +39 0522 869611 – Fax +39 0522 869798 – E-mail: [info@dieci.com](mailto:info@dieci.com) – [www.dieci.com](http://www.dieci.com)

DOCCT0000010-PL-02