

**DIECI**



**ZEUS GD**

**40.7 | 38.8 | 38.10 | 35.11 | 40.13**



**dieci.com**

## OSIĄGI

|   |                      |                      |                      |                      |                      |
|---|----------------------|----------------------|----------------------|----------------------|----------------------|
| Model maszyny   | ZEUS 40.7 - GD       | ZEUS 38.8 - GD       | ZEUS 38.10 - GD      | ZEUS 35.11 - GD      | ZEUS 40.13 - GD      |
| Maksymalny udźwieg  | 4000 kg (8818 lb)    | 3800 kg (8378 lb)    | 3800 kg (8378 lb)    | 3500 kg (7716 lb)    | 4000 kg (8818 lb)    |
| Maksymalna wysokość podnoszenia   | 7,2 m (23,6 ft)      | 7,6 m (24,9 ft)      | 9,6 m (31,5 ft)      | 10,6 m (34,8 ft)     | 12,5 m (41 ft)       |
| Maksymalne poziome wysunięcie wysięgnika                                  | 4,0 m (13,1 ft)      | 4,4 m (14,4 ft)      | 6,2 m (20,3 ft)      | 6,97 m (22,9 ft)     | 8,5 m (27,9 ft)      |
| Kąt nachylenia wideł  | 146°                 | 146°                 | 146°                 | 146°                 | 146°                 |
| Siła szarpnięcia  | 5700 daN (12814 lbf) | 5700 daN (12814 lbf) | 5700 daN (12814 lbf) | 5700 daN (12814 lbf) | 5700 daN (12814 lbf) |
| Siła pociągowa  | 9870 daN (22189 lbf) | 9870 daN (22189 lbf) | 9870 daN (22189 lbf) | 9870 daN (22189 lbf) | 9870 daN (22189 lbf) |
| Maksymalny dopuszczalny kąt nachylenia podłoża                            | 45%                  | 45%                  | 45%                  | 45%                  | 45%                  |
| Ciężar własny   | 8000 kg (17637 lb)   | 8300 kg (18298 lb)   | 8550 kg (18850 lb)   | 8850 kg (19511 lb)   | 9850 kg (21716 lb)   |
| Prędkość maksymalna (dotycząca koła o maksymalnej dopuszczalnej średnicy) | 30 km/h (18,6 mph)   | 30 km/h (18,6 mph)   | 30 km/h (18,6 mph)   | 30 km/h (18,6 mph)   | 30 km/h (18,6 mph)   |

## WYSIĘGNIK

|               |                |                |                 |                 |                 |
|---------------|----------------|----------------|-----------------|-----------------|-----------------|
| Model maszyny | ZEUS 40.7 - GD | ZEUS 38.8 - GD | ZEUS 38.10 - GD | ZEUS 35.11 - GD | ZEUS 40.13 - GD |
| Podnoszenie   | 8,3 s          | 8,3 s          | 10,3 s          | 10,3 s          | 13,5 s          |
| Wychodzenie   | 6,0 s          | 6,0 s          | 8,2 s           | 8,2 s           | 12,5 s          |
| Wyjście       | 6,4 s          | 6,8 s          | 6,7 s           | 7,5 s           | 11,6 s          |
| Chowanie      | 5,0 s          | 5,1 s          | 4,0 s           | 4,5 s           | 8,8 s           |
| Nabieranie    | 4,6 s          | 4,6 s          | 4,6 s           | 4,6 s           | 4,6 s           |
| Wysypywanie   | 2,6 s          | 2,6 s          | 2,6 s           | 2,6 s           | 2,6 s           |

## SILNIK

|                          |   |   |   |   |   |
|--------------------------|---|---|---|---|---|
| Model maszyny            | ZEUS 40.7 - GD                              | ZEUS 38.8 - GD                              | ZEUS 38.10 - GD                             | ZEUS 35.11 - GD                             | ZEUS 40.13 - GD                             |
| Marka                    | Kubota                                      | Kubota                                      | Kubota                                      | Kubota                                      | Kubota                                      |
| Moc nominalna            | 55,4 kW (74 HP)                             | 55,4 kW (74 HP)                             | 55,4 kW (74 HP)                             | 55,4 kW (74 HP)                             | 55,4 kW (74 HP)                             |
| @rpm                     | 2600 rpm                                    | 2600 rpm                                    | 2600 rpm                                    | 2600 rpm                                    | 2600 rpm                                    |
| Konstrukcja              | Czterosuwowy                                | Czterosuwowy                                | Czterosuwowy                                | Czterosuwowy                                | Czterosuwowy                                |
| Wtrysk                   | Elektronika, Common Rail                    | Elektronika, Common Rail                    | Elektronika, Common Rail                    | Elektronika, Common Rail                    | Elektronika, Common Rail                    |
| Liczba i układ cylindrów | 4, układ rzędowy                            | 4, układ rzędowy                            | 4, układ rzędowy                            | 4, układ rzędowy                            | 4, układ rzędowy                            |
| Pojemność                | 3331 cm <sup>3</sup> (203 in <sup>3</sup> ) | 3331 cm <sup>3</sup> (203 in <sup>3</sup> ) | 3331 cm <sup>3</sup> (203 in <sup>3</sup> ) | 3331 cm <sup>3</sup> (203 in <sup>3</sup> ) | 3331 cm <sup>3</sup> (203 in <sup>3</sup> ) |
| Zużycie                  | 231 g/kWh (380 lb/HP h)                     | 231 g/kWh (380 lb/HP h)                     | 231 g/kWh (380 lb/HP h)                     | 231 g/kWh (380 lb/HP h)                     | 231 g/kWh (380 lb/HP h)                     |
| Norma dotycząca emisji   | Stage V/Tier 4f                             | Stage V/Tier 4f                             | Stage V/Tier 4f                             | Stage V/Tier 4f                             | Stage V/Tier 4f                             |
| Oczyszczanie spalin      | DOC+DPF                                     | DOC+DPF                                     | DOC+DPF                                     | DOC+DPF                                     | DOC+DPF                                     |
| Układ chłodzenia         | Płyn  | Płyn  | Płyn  | Płyn  | Płyn  |
| Zasysanie                | Turbosprężarka chłodnica końcowa            | Turbosprężarka chłodnica końcowa            | Turbosprężarka chłodnica końcowa            | Turbosprężarka chłodnica końcowa            | Turbosprężarka chłodnica końcowa            |

## MOSTY Z MECHANIZMEM RÓŻNICOWYM

|                      |   |   |   |   |   |
|----------------------|---|---|---|---|---|
| Model maszyny        | ZEUS 40.7 - GD  | ZEUS 38.8 - GD  | ZEUS 38.10 - GD   | ZEUS 35.11 - GD   | ZEUS 40.13 - GD   |
| Rodzaj osi           | 2 kierowane, z 4 planetarnymi przekładniami redukcyjnymi                              | 2 kierowane, z 4 planetarnymi przekładniami redukcyjnymi                              | 2 kierowane, z 4 planetarnymi przekładniami redukcyjnymi                              | 2 kierowane, z 4 planetarnymi przekładniami redukcyjnymi                              | 2 kierowane, z 4 planetarnymi przekładniami redukcyjnymi                              |
| Rodzaj sterowania    | 4 koła / skręt obu osi w tym samym kierunku/ 2 koła                                   | 4 koła / skręt obu osi w tym samym kierunku/ 2 koła                                   | 4 koła / skręt obu osi w tym samym kierunku/ 2 koła                                   | 4 koła / skręt obu osi w tym samym kierunku/ 2 koła                                   | 4 koła / skręt obu osi w tym samym kierunku/ 2 koła                                   |
| Most przedni         | Sztywna (poziomowanie OPC.)   | Sztywna (poziomowanie OPC.)   | Sztywna (poziomowanie OPC.)   | Sztywna (poziomowanie OPC.)   | Sztywna (poziomowanie OPC.)   |
| Most tylny           | Wahliwa   | Wahliwa   | Wahliwa   | Wahliwa   | Wahliwa   |
| Hamowanie zasadnicze | W kąpeli olejowej ze wspomaganie na osi przedniej, z podwójną instalacją hydrauliczną | W kąpeli olejowej ze wspomaganie na osi przedniej, z podwójną instalacją hydrauliczną | W kąpeli olejowej ze wspomaganie na osi przedniej, z podwójną instalacją hydrauliczną | W kąpeli olejowej ze wspomaganie na osi przedniej, z podwójną instalacją hydrauliczną | W kąpeli olejowej ze wspomaganie na osi przedniej, z podwójną instalacją hydrauliczną |
| Hamulec postojowy    | Podciśnieniowy ze sterowaniem elektronicznym  | Podciśnieniowy ze sterowaniem elektronicznym  | Podciśnieniowy ze sterowaniem elektronicznym  | Podciśnieniowy ze sterowaniem elektronicznym  | Podciśnieniowy ze sterowaniem elektronicznym  |

## UKŁAD HYDRAULICZNY

|                               |  |  |  |  |  |
|-------------------------------|--|--|--|--|--|
| Model maszyny                 | ZEUS 40.7 - GD   | ZEUS 38.8 - GD   | ZEUS 38.10 - GD  | ZEUS 35.11 - GD  | ZEUS 40.13 - GD  |
| Rodzaj pompy hydraulicznej    | 1 pompa LS tłokowa układu wspomaganie kierownicy oraz ruchów wysięgnika. 1 pompa zębata Fan Drive. | 1 pompa LS tłokowa układu wspomaganie kierownicy oraz ruchów wysięgnika. 1 pompa zębata Fan Drive. | 1 pompa LS tłokowa układu wspomaganie kierownicy oraz ruchów wysięgnika. 1 pompa zębata Fan Drive. | 1 pompa LS tłokowa układu wspomaganie kierownicy oraz ruchów wysięgnika. 1 pompa zębata Fan Drive. | 1 pompa LS tłokowa układu wspomaganie kierownicy oraz ruchów wysięgnika. 1 pompa zębata Fan Drive. |
| Wydajność pompy hydraulicznej | 127 L/min (33,5 gal/min)   | 127 L/min (33,5 gal/min)   | 127 L/min (33,5 gal/min)   | 127 L/min (33,5 gal/min)   | 127 L/min (33,5 gal/min)   |
| Maksymalne ciśnienie robocze  | 26,0 MPa (3771 psi)  | 26,0 MPa (3771 psi)  | 26,0 MPa (3771 psi)  | 26,0 MPa (3771 psi)  | 26,0 MPa (3771 psi)  |
| Sterowanie rozdzielacza       | Joystick 4in1 proporcjonalny z funkcją FNR   | Joystick 4in1 proporcjonalny z funkcją FNR   | Joystick 4in1 proporcjonalny z funkcją FNR   | Joystick 4in1 proporcjonalny z funkcją FNR   | Joystick 4in1 proporcjonalny z funkcją FNR   |
| Podpory stabilizujące         | Nie  | Nie  | Nie  | 2 ze sterowaniem proporcjonalnym i niezależnie z kabiny  | 2 ze sterowaniem proporcjonalnym i niezależnie z kabiny  |

## POZIOM OLEJÓW I PŁYNÓW

|                                 |                     |                     |                     |                     |                     |
|---------------------------------|---------------------|---------------------|---------------------|---------------------|---------------------|
| Model maszyny                   | ZEUS 40.7 - GD      | ZEUS 38.8 - GD      | ZEUS 38.10 - GD     | ZEUS 35.11 - GD     | ZEUS 40.13 - GD     |
| Instalacja hydrauliczna (razem) | 140,0 L (36,98 gal) | 140,0 L (36,98 gal) | 140,0 L (36,98 gal) | 140,0 L (36,98 gal) | 140,0 L (36,98 gal) |
| Zbiornik paliwa                 | 175 L (46,23 gal)   | 175 L (46,23 gal)   | 175 L (46,23 gal)   | 175 L (46,23 gal)   | 175 L (46,23 gal)   |

## UKŁAD PRZENIESIENIA NAPĘDU

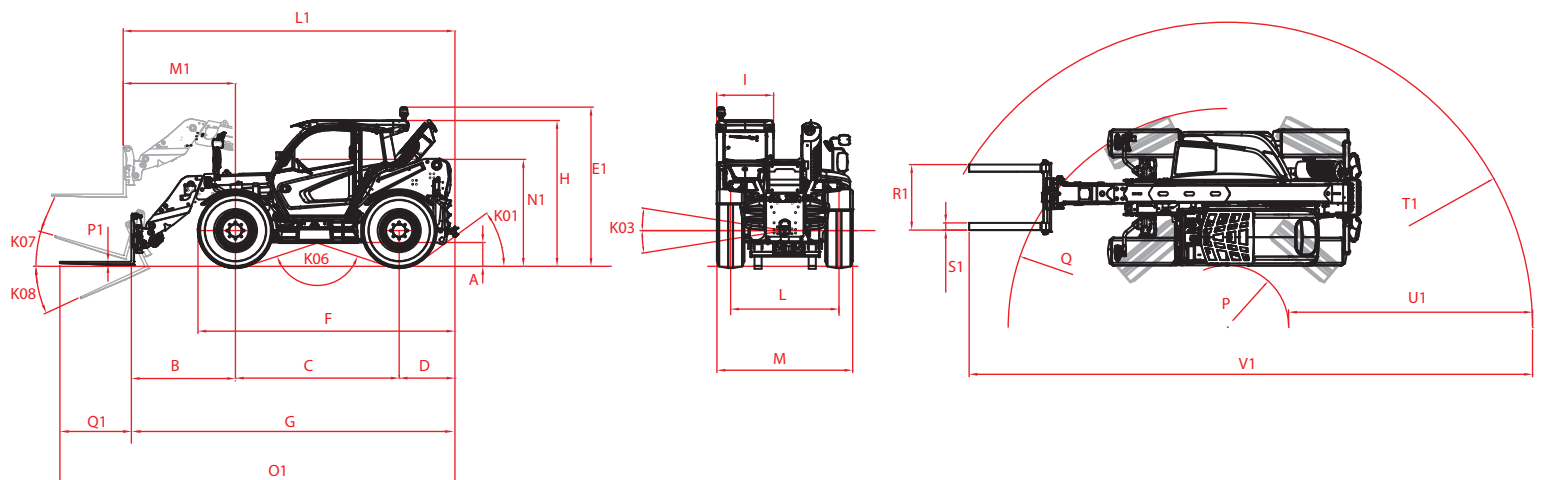
|                                    |   |   |   |   |   |
|------------------------------------|---|---|---|---|---|
| Model maszyny                      | ZEUS 40.7 - GD  | ZEUS 38.8 - GD  | ZEUS 38.10 - GD   | ZEUS 35.11 - GD   | ZEUS 40.13 - GD   |
| Rodzaj układu przeniesienia napędu | Hydrostatyczny z pompą o zmiennym natężeniu przepływu z funkcją ECO | Hydrostatyczny z pompą o zmiennym natężeniu przepływu z funkcją ECO | Hydrostatyczny z pompą o zmiennym natężeniu przepływu z funkcją ECO | Hydrostatyczny z pompą o zmiennym natężeniu przepływu z funkcją ECO | Hydrostatyczny z pompą o zmiennym natężeniu przepływu z funkcją ECO |
| Silnik hydrauliczny                | Hydrostatyczny, z automatyczną przekładnią bezstopniową CTV         | Hydrostatyczny, z automatyczną przekładnią bezstopniową CTV         | Hydrostatyczny, z automatyczną przekładnią bezstopniową CTV         | Hydrostatyczny, z automatyczną przekładnią bezstopniową CTV         | Hydrostatyczny, z automatyczną przekładnią bezstopniową CTV         |
| Zmiana kierunku jazdy              | Z elektronicznym sterowaniem uruchamianym przy maszynie w ruchu     | Z elektronicznym sterowaniem uruchamianym przy maszynie w ruchu     | Z elektronicznym sterowaniem uruchamianym przy maszynie w ruchu     | Z elektronicznym sterowaniem uruchamianym przy maszynie w ruchu     | Z elektronicznym sterowaniem uruchamianym przy maszynie w ruchu     |
| Pedał ruchu precyzyjnego (inching) | Pedał elektroniczny do kontrolowanej jazdy                          | Pedał elektroniczny do kontrolowanej jazdy                          | Pedał elektroniczny do kontrolowanej jazdy                          | Pedał elektroniczny do kontrolowanej jazdy                          | Pedał elektroniczny do kontrolowanej jazdy                          |

## OPONY

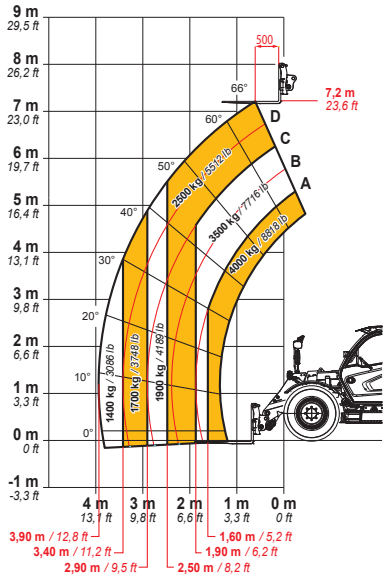
|                   |                            |                            |                            |                            |                            |
|-------------------|----------------------------|----------------------------|----------------------------|----------------------------|----------------------------|
| Model maszyny     | ZEUS 40.7 - GD             | ZEUS 38.8 - GD             | ZEUS 38.10 - GD            | ZEUS 35.11 - GD            | ZEUS 40.13 - GD            |
| Opony standardowe | 400/70-24" (16/70-24)"     | 400/70-24" (16/70-24)"     | 400/70-24" (16/70-24)"     | 400/70-24" (16/70-24)"     | 400/70-24" (16/70-24)"     |
| Opcjonalne opony  | 18-22,5";445/65 (18 R22,5) | 18-22,5";445/65 (18 R22,5) | 18-22,5";445/65 (18 R22,5) | 18-22,5";445/65 (18 R22,5) | 18-22,5";445/65 (18 R22,5) |

## WYMIARY

|               |                    |                    |                    |                    |                    |
|---------------|--------------------|--------------------|--------------------|--------------------|--------------------|
| Model maszyny | ZEUS 40.7 - GD     | ZEUS 38.8 - GD     | ZEUS 38.10 - GD    | ZEUS 35.11 - GD    | ZEUS 40.13 - GD    |
| A             | 360 mm (14,2 in)   | 360 mm (14,2 in)   | 360 mm (14,2 in)   | 360 mm (14,2 in)   | 360 mm (14,2 in)   |
| B             | 1283 mm (50,5 in)  | 1748 mm (68,8 in)  | 1307 mm (51,5 in)  | 1600 mm (63 in)    | 1950 mm (76,8 in)  |
| C             | 2750 mm (108,3 in) | 2750 mm (108,3 in) | 2750 mm (108,3 in) | 2750 mm (108,3 in) | 2750 mm (108,3 in) |
| D             | 937 mm (36,9 in)   | 937 mm (36,9 in)   | 937 mm (36,9 in)   | 920 mm (36,2 in)   | 1270 mm (50 in)    |
| E1            | 2860 mm (112,6 in) | 2860 mm (112,6 in) | 2860 mm (112,6 in) | 2860 mm (112,6 in) | 2860 mm (112,6 in) |
| F             | 4276 mm (168,3 in) | 4276 mm (168,3 in) | 4276 mm (168,3 in) | 4250 mm (167,3 in) | 4600 mm (181,1 in) |
| G             | 4971 mm (195,7 in) | 5435 mm (214 in)   | 4995 mm (196,7 in) | 5270 mm (207,5 in) | 5970 mm (235 in)   |
| H             | 2410 mm (94,9 in)  | 2410 mm (94,9 in)  | 2410 mm (94,9 in)  | 2410 mm (94,9 in)  | 2410 mm (94,9 in)  |
| I             | 960 mm (37,8 in)   | 960 mm (37,8 in)   | 960 mm (37,8 in)   | 960 mm (37,8 in)   | 960 mm (37,8 in)   |
| K01           | 31°                | 31°                | 31°                | 32°                | 23°                |
| K03           | 9°                 | 9°                 | 9°                 | 10°                | 10°                |
| K06           | 150°               | 150°               | 150°               | 150°               | 150°               |
| K07           | 16°                | 16°                | 16°                | 16°                | 18°                |
| K08           | 131°               | 131°               | 131°               | 131°               | 140°               |
| L             | 1870 mm (73,6 in)  | 1870 mm (73,6 in)  | 1870 mm (73,6 in)  | 1870 mm (73,6 in)  | 1870 mm (73,6 in)  |
| L1            | 5140 mm (202,4 in) | 5572 mm (219,4 in) | 5159 mm (203,1 in) | 5420 mm (213,4 in) | 6100 mm (240,2 in) |
| M             | 2290 mm (90,2 in)  | 2290 mm (90,2 in)  | 2290 mm (90,2 in)  | 2290 mm (90,2 in)  | 2290 mm (90,2 in)  |
| M1            | 1453 mm (57,2 in)  | 1885 mm (74,2 in)  | 1472 mm (58 in)    | 1750 mm (68,9 in)  | 2080 mm (81,9 in)  |
| N1            | 1755 mm (69,1 in)  | 1755 mm (69,1 in)  | 1755 mm (69,1 in)  | 1755 mm (69,1 in)  | 1755 mm (69,1 in)  |
| O1            | 6171 mm (243 in)   | 6635 mm (261,2 in) | 6195 mm (243,9 in) | 6470 mm (254,7 in) | 7170 mm (282,3 in) |
| P             | 1030 mm (40,6 in)  | 1030 mm (40,6 in)  | 1030 mm (40,6 in)  | 1030 mm (40,6 in)  | 1030 mm (40,6 in)  |
| Q             | 3665 mm (144,3 in) | 3665 mm (144,3 in) | 3665 mm (144,3 in) | 3665 mm (144,3 in) | 3665 mm (144,3 in) |
| R1            | 1100 mm (43,3 in)  | 1100 mm (43,3 in)  | 1100 mm (43,3 in)  | 1100 mm (43,3 in)  | 1100 mm (43,3 in)  |
| S1            | 120 mm (4,7 in)    | 120 mm (4,7 in)    | 120 mm (4,7 in)    | 120 mm (4,7 in)    | 120 mm (4,7 in)    |
| T1            | 4691 mm (184,7 in) | 5127 mm (201,9 in) | 4759 mm (187,4 in) | 4940 mm (194,5 in) | 5245 mm (206,5 in) |
| U1            | 3706 mm (145,9 in) | 4097 mm (161,3 in) | 3729 mm (146,8 in) | 3940 mm (155,1 in) | 4245 mm (167,1 in) |
| V1            | 8599 mm (338,5 in) | 9463 mm (372,6 in) | 8655 mm (340,7 in) | 9120 mm (359,1 in) | 9770 mm (384,6 in) |
| P1            | 45 mm (1,8 in)     | 45 mm (1,8 in)     | 45 mm (1,8 in)     | 45 mm (1,8 in)     | 45 mm (1,8 in)     |
| Q1            | 1200 mm (47,2 in)  | 1200 mm (47,2 in)  | 1200 mm (47,2 in)  | 1200 mm (47,2 in)  | 1200 mm (47,2 in)  |



**MAX**  
4000 kg / 8818 lb



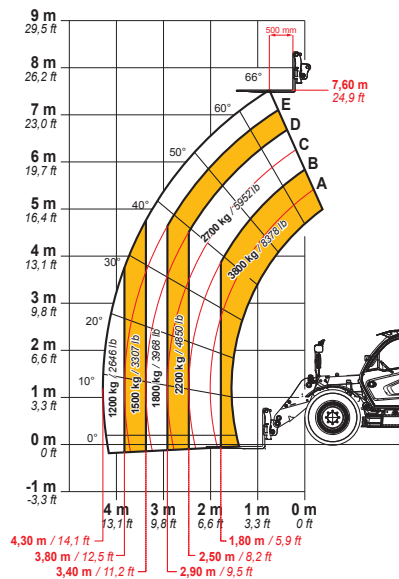
DOC10000835



EN1459

**40.7**

**MAX**  
3800 kg / 8378 lb



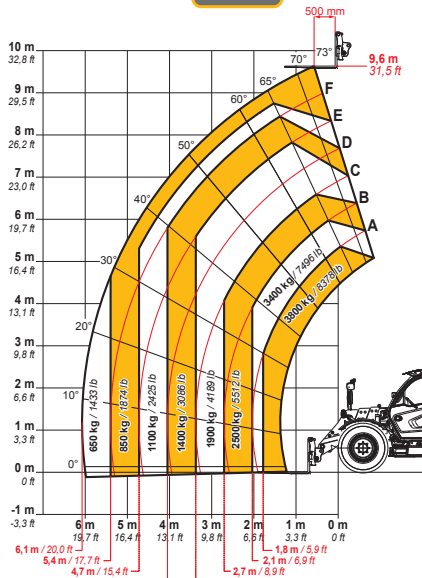
DOC10000836



EN1459

**38.8**

**MAX**  
3800 kg / 8378 lb



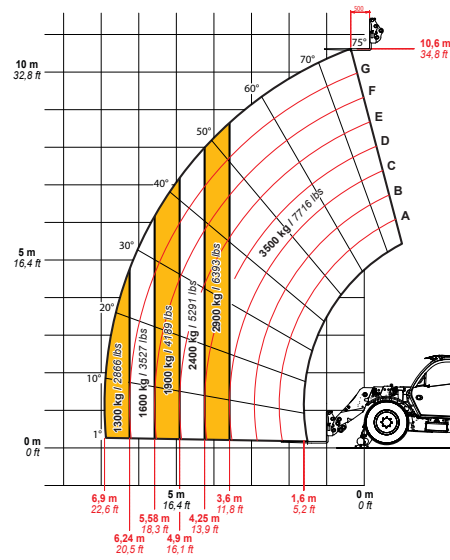
DOC10000837



EN1459

**38.10**

**MAX**  
3500 kg / 7716 lb



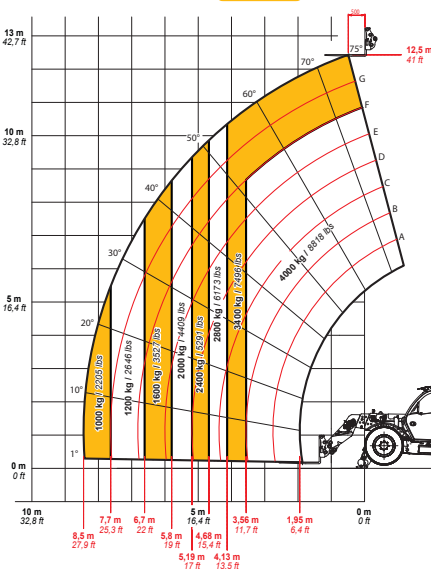
DOC10001195



EN1459

**35.11**

**MAX**  
4000 kg / 8818 lb



DOC10001197



EN1459

**40.13**