

DIECI



AGRI PIVOT

T40 | T50 | T60 | T70 | T80 | T90



dieci.com

OSIĄGI

Model maszyny	AGRI PIVOT T40	AGRI PIVOT T50	AGRI PIVOT T60	AGRI PIVOT T70	AGRI PIVOT T80	AGRI PIVOT T90
Ciążar roboczy z łyżką standardową i szybkozłączem	4950 kg (10913 lb)	6020 kg (13272 lb)	6020 kg (13272 lb)	7150 kg (15763 lb)	-	9800 kg (21605 lb)
Pojemność łyżki standardowej	0,75 m ³ (26 ft ³)	0,85 m ³ (30 ft ³)	0,85 m ³ (30 ft ³)	1,10 m ³ (39 ft ³)	1,20 m ³ (42 ft ³)	1,25 m ³ (44 ft ³)
Siła szarpnięcia	4075 daN (9161 lbf)	4800 daN (10791 lbf)	4800 daN (10791 lbf)	6000 daN (13489 lbf)	6700 daN (15062 lbf)	7470 daN (16793 lbf)
Siła pociągowa	3400 daN (7644 lbf)	4600 daN (10341 lbf)	5700 daN (12814 lbf)	6000 daN (13489 lbf)	6500 daN (14613 lbf)	8450 daN (18996 lbf)
Maksymalny dopuszczalny kąt nachylenia podłoża	60%	70%	80%	70%	60%	80%
Prędkość maksymalna (dotycząca koła o maksymalnej dopuszczalnej średnicy)	22 km/h (13,7 mph)	30 km/h (18,6 mph)	40 km/h (24,9 mph)	40 km/h (24,9 mph)	40 km/h (24,9 mph)	40 km/h (24,9 mph)
Obciążenie wywracające przy ustawieniu prostym - wysięgnik wsunięty	3600 kg (7937 lb)	4050 kg (8929 lb)	4050 kg (8929 lb)	4800 kg (10582 lb)	6100 kg (13448 lb)	6100 kg (13448 lb)
Obciążenie wywracające przy ustawieniu skręconym - wysięgnik wsunięty	3200 kg (7055 lb)	3575 kg (7882 lb)	3575 kg (7882 lb)	4250 kg (9370 lb)	5400 kg (11905 lb)	5400 kg (11905 lb)
Obciążenie wywracające przy ustawieniu prostym - wysięgnik wysunięty	2100 kg (4630 lb)	2350 kg (5181 lb)	2350 kg (5181 lb)	2500 kg (5512 lb)	3200 kg (7055 lb)	3250 kg (7165 lb)
Obciążenie wywracające przy ustawieniu skręconym - wysięgnik wysunięty	1850 kg (4079 lb)	2050 kg (4519 lb)	2050 kg (4519 lb)	2350 kg (5181 lb)	2800 kg (6173 lb)	2900 kg (6393 lb)
Obciążenie operacyjne EN474.3 (80%) - wysięgnik wsunięty	1800 kg (3968 lb)	2250 kg (4960 lb)	2250 kg (4960 lb)	3000 kg (6614 lb)	3500 kg (7716 lb)	4100 kg (9039 lb)
Obciążenie operacyjne EN474.3 (60%) - wysięgnik wsunięty	1350 kg (2976 lb)	1700 kg (3748 lb)	1700 kg (3748 lb)	2300 kg (5071 lb)	2600 kg (5732 lb)	3050 kg (6724 lb)
Obciążenie operacyjne EN474.3 (80%) - wysięgnik wysunięty	1250 kg (2756 lb)	1400 kg (3086 lb)	1400 kg (3086 lb)	1650 kg (3638 lb)	1800 kg (3968 lb)	2000 kg (4409 lb)
Obciążenie operacyjne EN474.3 (60%) - wysięgnik wysunięty	950 kg (2094 lb)	1050 kg (2315 lb)	1050 kg (2315 lb)	1300 kg (2866 lb)	1400 kg (3086 lb)	1500 kg (3307 lb)

WYSIĘGNIK

Model maszyny	AGRI PIVOT T40	AGRI PIVOT T50	AGRI PIVOT T60	AGRI PIVOT T70	AGRI PIVOT T80	AGRI PIVOT T90
Podnoszenie	7,3 s	5,2 s	5,2 s	5,3 s	5,3 s	8,23 s
Wychodzenie	3,8 s	2,8 s	2,8 s	3,0 s	3,0 s	5,01 s
Wyjście	2,5 s	2,4 s	2,4 s	2,3 s	3,2 s	3,49 s
Chowanie	1,4 s	1,3 s	1,3 s	1,2 s	1,8 s	2,42 s
Nabieranie	2,2 s	1,8 s	1,8 s	2,1 s	2,4 s	2,08 s
Wysypywanie	1,6 s	1,3 s	1,3 s	1,3 s	1,6 s	1,41 s

SILNIK

Model maszyny	AGRI PIVOT T40	AGRI PIVOT T50	AGRI PIVOT T60	AGRI PIVOT T70	AGRI PIVOT T80	AGRI PIVOT T90
Marka	Kubota	Kubota	Kubota	Kubota	FPT	FPT
Moc nominalna	36,5 kW (49 HP)	54,6 kW (73 HP)	54,6 kW (73 HP)	83,5 kW (112 HP)	96 kW (129 HP)	103 kW (138 HP)
@rpm	2700 rpm	2600 rpm	2600 rpm	2600 rpm	2200 rpm	2200 rpm
Konstrukcja	Czterosuwowy	Czterosuwowy	Czterosuwowy	Czterosuwowy	Czterosuwowy	Czterosuwowy
Wtrysk	Układ mechaniczny	Elektronika, Common Rail	Elektronika, Common Rail	Elektronika, Common Rail	Elektronika, Common Rail	Elektronika, Common Rail
Liczba i układ cylindrów	4, układ rzędowy	4, układ rzędowy	4, układ rzędowy	4, układ rzędowy	4, układ rzędowy	4, układ rzędowy
Pojemność	2615 cm ³ (160 in ³)	3331 cm ³ (203 in ³)	3331 cm ³ (203 in ³)	3769 cm ³ (230 in ³)	4485 cm ³ (274 in ³)	4485 cm ³ (274 in ³)
Zasysanie	Naturalne	Turbosprężarka	Turbosprężarka	Turbosprężarka chłodnicza końcowa	Turbosprężarka 16-zaworowa z chłodnicą końcową	Turbosprężarka 16-zaworowa z chłodnicą końcową
Układ chłodzenia	Płyn	Płyn	Płyn	Płyn	Płyn	Płyn
Norma dotycząca emisji	Stage IIIA/Tier 3	Dyrektywa WE 2000/14 - Stage V/Tier 4f	Dyrektywa WE 2000/14 - Stage V/Tier 4f	Stage IIIB/Tier 4i	Stage IV/Tier 4f	Stage IV/Tier 4f

MOSTY Z MECHANIZMEM RÓŻNICOWYM ORAZ UKŁAD KIEROWNICZY

Model maszyny	AGRI PIVOT T40	AGRI PIVOT T50	AGRI PIVOT T60	AGRI PIVOT T70	AGRI PIVOT T80	AGRI PIVOT T90
Rodzaj osi	2 sztywne z 4 planetarnymi przekładniami redukcyjnymi	2 sztywne z 4 planetarnymi przekładniami redukcyjnymi	2 sztywne z 4 planetarnymi przekładniami redukcyjnymi	2 sztywne z 4 planetarnymi przekładniami redukcyjnymi	2 sztywne z 4 planetarnymi przekładniami redukcyjnymi	2 sztywne z 4 planetarnymi przekładniami redukcyjnymi
Rodzaj sterowania	Z podwoziem przegubowym o całkowitym kącie 80°, ze wspomaganie układu wspomaganie kierownicy (Load Sensing)	Z podwoziem przegubowym o całkowitym kącie 80°, ze wspomaganie układu wspomaganie kierownicy (Load Sensing)	Z podwoziem przegubowym o całkowitym kącie 80°, ze wspomaganie układu wspomaganie kierownicy (Load Sensing)	Z podwoziem przegubowym o całkowitym kącie 80°, ze wspomaganie układu wspomaganie kierownicy (Load Sensing)	Z podwoziem przegubowym o całkowitym kącie 80°, ze wspomaganie układu wspomaganie kierownicy (Load Sensing)	Z podwoziem przegubowym o całkowitym kącie 80°, ze wspomaganie układu wspomaganie kierownicy (Load Sensing)
Most przedni	Sztywna, samoblokująca	Sztywna, samoblokująca	Sztywna, samoblokująca	Sztywna, samoblokująca	Sztywna, samoblokująca	Sztywna, samoblokująca
Most tylny	Wahliwa o łącznym skoku 25°	Wahliwa o łącznym skoku 25°	Wahliwa o łącznym skoku 25°	Wahliwa o łącznym skoku 25°	Wahliwa o łącznym skoku 25°	Wahliwa o łącznym skoku 25°
Hamowanie zasadnicze	W kąpeli olejowej ze wspomaganie na osi przedniej	W kąpeli olejowej na osi przedniej i tylnej z hamulcem z urządzeniem wspomagającym	W kąpeli olejowej na osi przedniej i tylnej z hamulcem z urządzeniem wspomagającym	W kąpeli olejowej ze wspomaganie na osi przedniej	W kąpeli olejowej z hamulcem z układem wspomaganie na osi tylnej i przedniej	W kąpeli olejowej ze wspomaganie na osi tylnej i przedniej
Hamulec postojowy	Podciśnieniowy ze sterowaniem elektrycznym	Podciśnieniowy na obu osiach	Hamulec postojowy podciśnieniowy na obu osiach	Podciśnieniowy ze sterowaniem elektrycznym	Hamulec postojowy podciśnieniowy na osiach przednich	Podciśnieniowy ze sterowaniem elektrycznym na osi przedniej

POZIOM OLEJÓW I PŁYNÓW

Model maszyny	AGRI PIVOT T40	AGRI PIVOT T50	AGRI PIVOT T60	AGRI PIVOT T70	AGRI PIVOT T80	AGRI PIVOT T90
Instalacja hydrauliczna (razem)	70,0 L (18,49 gal)	80,0 L (21,13 gal)	80,0 L (21,13 gal)	110,0 L (29,06 gal)	120,0 L (31,7 gal)	170,0 L (44,91 gal)
Zbiornik paliwa	75,0 L (19,81 gal)	100,0 L (26,42 gal)	100,0 L (26,42 gal)	140,0 L (36,98 gal)	140,0 L (36,98 gal)	140,0 L (36,98 gal)
Zbiornik AdBlue	-	-	-	-	27,00 L (7,13 gal)	27,0 L (7,13 gal)

UKŁAD HYDRAULICZNY

Model maszyny	AGRI PIVOT T40	AGRI PIVOT T50	AGRI PIVOT T60	AGRI PIVOT T70	AGRI PIVOT T80	AGRI PIVOT T90
Rodzaj pompy hydraulicznej	Pompa zębata układu wspomaganie kierownicy i układu ruchu	Pompa zębata układu wspomaganie kierownicy i układu ruchu	Pompa zębata układu wspomaganie kierownicy i układu ruchu	Pompa zębata układu wspomaganie kierownicy i układu ruchu	Pompa zębata układu wspomaganie kierownicy i układu ruchu	Pompa tłokowa o zmiennej wydajności dla układu wspomaganie kierownicy i układu ruchu.
Wydajność pompy hydraulicznej	65 L/min (17,2 gal/min)	101 L/min (26,7 gal/min)	101 L/min (26,7 gal/min)	114 L/min (30,1 gal/min)	114 L/min (30,1 gal/min)	150 L/min (39,6 gal/min)
Maksymalne ciśnienie robocze	25,0 MPa (3626 psi)	23,0 MPa (3336 psi)	23,0 MPa (3336 psi)	25,0 MPa (3626 psi)	25,0 MPa (3626 psi)	26,0 MPa (3771 psi)

UKŁAD PRZENIESIENIA NAPĘDU

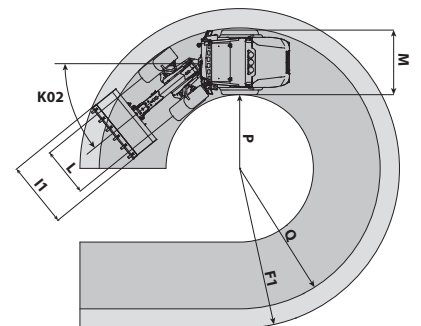
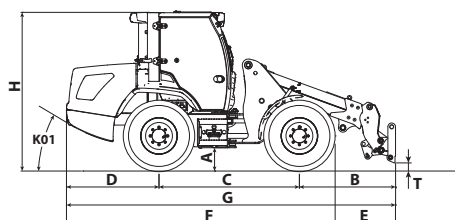
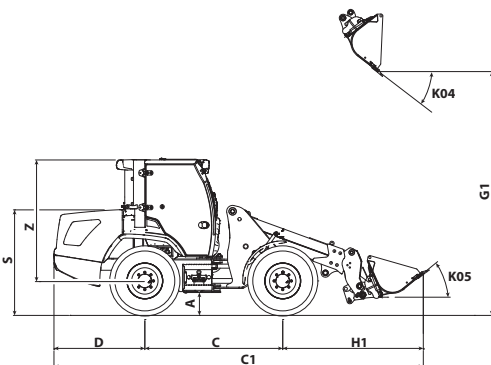
Model maszyny	AGRI PIVOT T40	AGRI PIVOT T50	AGRI PIVOT T60	AGRI PIVOT T70	AGRI PIVOT T80	AGRI PIVOT T90
Rodzaj układu przeniesienia napędu	Hydrostatyczny, z pompą o zmiennej wydajności	Hydrostatyczny, z pompą o zmiennej wydajności	Hydrostatyczny, z pompą o zmiennej wydajności	Hydrostatyczny, z pompą o zmiennej wydajności	Hydrostatyczny, jednobiegowy z pompą o zmiennej wydajności	Hydrostatyczny Vario System EVO2 ze sterowaniem elektronicznym z 2 silnikami hydrostatycznymi z automatyczną przekładnią bezstopniową CTV
Silnik hydrauliczny	Hydrostatyczny, z automatyczną przekładnią bezstopniową CTV	Hydrostatyczny, z automatyczną przekładnią bezstopniową CTV	Hydrostatyczny, z automatyczną przekładnią bezstopniową CTV	Hydrostatyczny, z automatyczną przekładnią bezstopniową CTV	Hydrostatyczny, z automatyczną przekładnią bezstopniową CTV	-
Skrzynia biegów	Dropbox Jednobiegowy	Dropbox Jednobiegowy	Dwubiegowa, serwowsterowana	Dwubiegowa, serwowsterowana	Dropbox Jednobiegowy	-
Pedał ruchu precyzyjnego (inching)	Pedał hydrauliczny do kontrolowanej jazdy	Pedał hydrauliczny do kontrolowanej jazdy	Pedał hydrauliczny do kontrolowanej jazdy	Pedał hydrauliczny do kontrolowanej jazdy	Pedał ruchu precyzyjnego (Inching) do kontrolowanej jazdy	Pedał elektroniczny do kontrolowanej jazdy

OPONY

Model maszyny	AGRI PIVOT T40	AGRI PIVOT T50	AGRI PIVOT T60	AGRI PIVOT T70	AGRI PIVOT T80	AGRI PIVOT T90
Opony standardowe	12,5x18"	405/70x20"	405/70x20"	405/70x20"	15,5x25"	600/55-26,5"
Opcjonalne opony	365/70R18"; 405/70R18"; 500/45R20"	420/75R20"; 500/45R20"; 600/40R22,5"	420/75R20"; 500/45R20"; 600/40R22,5"	460/70R24"; 600/50x22.5"	460/70R24"; 600/50x22.5"; 500/70x24"	540/70-24; 540/70-24; 600/55-26,5

WYMIARY

Model maszyny	AGRI PIVOT T40	AGRI PIVOT T50	AGRI PIVOT T60	AGRI PIVOT T70	AGRI PIVOT T80	AGRI PIVOT T90
A	300 mm (11,8 in)	365 mm (14,4 in)	365 mm (14,4 in)	410 mm (16,1 in)	400 mm (15,7 in)	351 mm (13,8 in)
B	1485 mm (58,5 in)	1750 mm (68,9 in)	1750 mm (68,9 in)	1570 mm (61,8 in)	1670 mm (65,7 in)	1898 mm (74,7 in)
C	2150 mm (84,6 in)	2200 mm (86,6 in)	2200 mm (86,6 in)	2400 mm (94,5 in)	2550 mm (100,4 in)	2800 mm (110,2 in)
C1	5650 mm (222,4 in)	6015 mm (236,8 in)	6015 mm (236,8 in)	6250 mm (246,1 in)	6760 mm (266,1 in)	7423 mm (292,2 in)
D	1485 mm (58,5 in)	1450 mm (57,1 in)	1450 mm (57,1 in)	1550 mm (61 in)	1675 mm (65,9 in)	1739 mm (68,5 in)
E	990 mm (39 in)	1190 mm (46,9 in)	1190 mm (46,9 in)	900 mm (35,4 in)	1030 mm (40,6 in)	1898 mm (74,7 in)
F	4045 mm (159,3 in)	4210 mm (165,7 in)	4210 mm (165,7 in)	4620 mm (181,9 in)	4865 mm (191,5 in)	5207 mm (205 in)
F1	4370 mm (172 in)	4670 mm (183,9 in)	4670 mm (183,9 in)	5000 mm (196,9 in)	5300 mm (208,7 in)	5906 mm (232,5 in)
G	5035 mm (198,2 in)	5400 mm (212,6 in)	5400 mm (212,6 in)	5520 mm (217,3 in)	5895 mm (232,1 in)	6440 mm (253,5 in)
G1	3460 mm (136,2 in)	4155 mm (163,6 in)	4155 mm (163,6 in)	4300 mm (169,3 in)	4400 mm (173,2 in)	4839 mm (190,5 in)
H	2420 mm (95,3 in)	2490 mm (98 in)	2490 mm (98 in)	2690 mm (105,9 in)	2680 mm (105,5 in)	2790 mm (109,8 in)
H1	2100 mm (82,7 in)	2365 mm (93,1 in)	2365 mm (93,1 in)	2300 mm (90,6 in)	2520 mm (99,2 in)	2884 mm (113,5 in)
I1	1700 mm (66,9 in)	2000 mm (78,7 in)	2000 mm (78,7 in)	2100 mm (82,7 in)	2200 mm (86,6 in)	2400 mm (94,5 in)
L	1350 mm (53,1 in)	1430 mm (56,3 in)	1430 mm (56,3 in)	1560 mm (61,4 in)	1790 mm (70,5 in)	1790 mm (70,5 in)
M	1753 mm (69 in)	1880 mm (74 in)	1880 mm (74 in)	2250 mm (88,6 in)	2250 mm (88,6 in)	2400 mm (94,5 in)
P	2120 mm (83,5 in)	2060 mm (81,1 in)	2060 mm (81,1 in)	2400 mm (94,5 in)	2500 mm (98,4 in)	2743 mm (108 in)
Q	3830 mm (150,8 in)	4010 mm (157,9 in)	4010 mm (157,9 in)	4450 mm (175,2 in)	4750 mm (187 in)	5193 mm (204,4 in)
S	1670 mm (65,7 in)	1699 mm (66,9 in)	1699 mm (66,9 in)	1870 mm (73,6 in)	1937 mm (76,3 in)	1990 mm (78,3 in)
T	69 mm (2,7 in)	93 mm (3,7 in)	93 mm (3,7 in)	186 mm (7,3 in)	201 mm (7,9 in)	192 mm (7,6 in)
Z	1962 mm (77,2 in)	1962 mm (77,2 in)	1962 mm (77,2 in)	2056 mm (80,9 in)	2106 mm (82,9 in)	2170 mm (85,4 in)
K01	30°	31°	31°	31°	30°	32°
K02	40°	40°	40°	40°	40°	40°
K04	40°	40°	40°	40°	40°	37°
K05	40°	40°	40°	40°	40°	38°



MAX 1,8 t



AXBI550



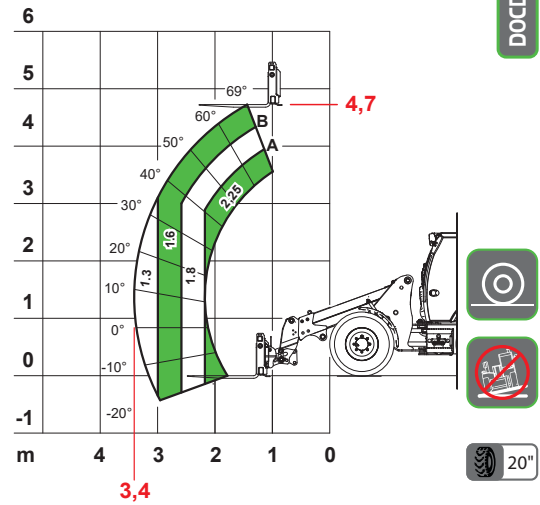
EN474-3 (ISO14397)

T 40

MAX 2,25 t



DOCDI0000765



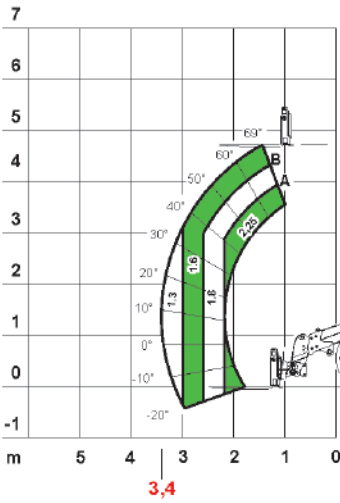
EN474-3 (ISO14397)

T 50

MAX 2,25 t



AXBI552



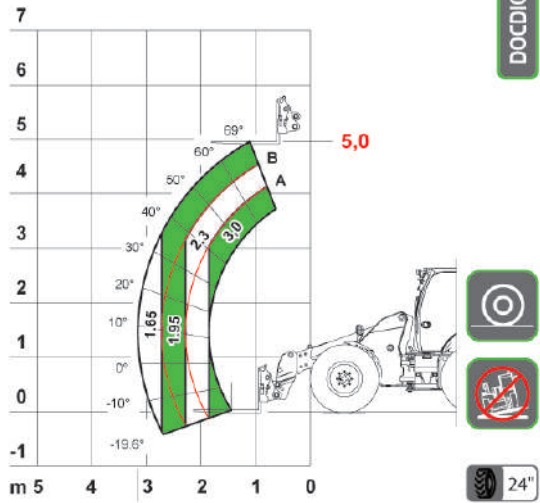
EN474-3 (ISO14397)

T 60

MAX 3,0 t



DOCDI0000017



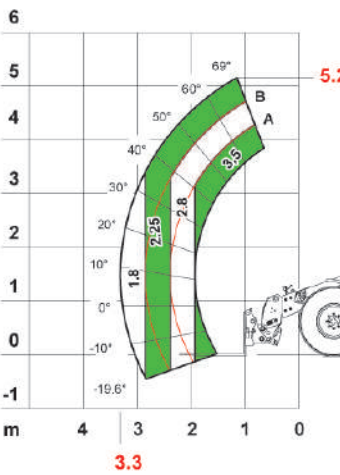
EN474-3 (ISO14397)

T 70

MAX 3,5 t



DOCDI0000174



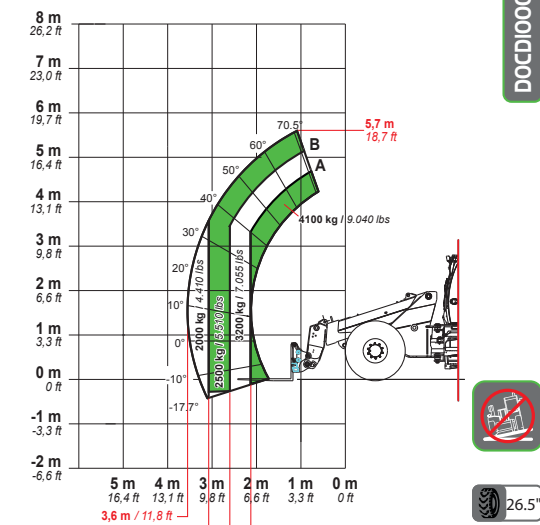
EN474-3 (ISO14397)

T 80

4100 kg / 9040 lb



DOCDI00000906



EN474-3 (ISO14397)

T 90