

DIECI



AGRI PLUS

40.7 PS | 38.9 PS



dieci.com

OSIĄGI

Model maszyny	AGRI PLUS 40.7 PS EVO2	AGRI PLUS 38.9 PS EVO2
Maksymalny udźwig	4000 kg (8818 lb)	3800 kg (8378 lb)
Maksymalna wysokość podnoszenia	7,00 m (23 ft)	9,00 m (29,5 ft)
Maksymalne poziome wysunięcie wysięgnika	3,90 m (12,8 ft)	5,85 m (19,2 ft)
Kąt nachylenia wideł	146°	146°
Siła szarpnięcia	6000 daN (13489 lbf)	6000 daN (13489 lbf)
Siła pociągowa	8200 daN (18434 lbf)	8200 daN (18434 lbf)
Maksymalny dopuszczalny kąt nachylenia podłoża	60%	60%
Ciężar własny	7700 kg (16976 lb)	7900 kg (17417 lb)
Prędkość maksymalna (dotycząca koła o maksymalnej dopuszczalnej średnicy)	40 km/h (24,9 mph)	40 km/h (24,9 mph)

WYSIĘGNIK

Model maszyny	AGRI PLUS 40.7 PS EVO2	AGRI PLUS 38.9 PS EVO2
Podnoszenie	7,5 s	7,5 s
Wychodzenie	4,4 s	4,4 s
Wyjście	6,2 s	6,2 s
Chowanie	3,8 s	3,8 s
Nabieranie	2,4 s	2,4 s
Wysypywanie	1,5 s	1,5 s

SILNIK

Model maszyny	AGRI PLUS 40.7 PS EVO2	AGRI PLUS 38.9 PS EVO2
Marka	FPT	FPT
Moc nominalna	81 kW (109 HP)	81 kW (109 HP)
@rpm	2200 rpm	2200 rpm
Moc szczytowa	89 kW (119 HP)	89 kW (119 HP)
@rpm	1900 rpm	1900 rpm
Konstrukcja	Czterosuwowy	Czterosuwowy
Wtrysk	Elektronika, Common Rail	Elektronika, Common Rail
Liczba i układ cylindrów	4, układ rzędowy	4, układ rzędowy
Pojemność	4485 cm ³ (274 in ³)	4485 cm ³ (274 in ³)
Zużycie	210 g/kWh (345,45 lb/Hp h)	210 g/kWh (345,45 lb/Hp h)
@rpm	1900 rpm	1900 rpm
Norma dotycząca emisji	Stage IIIB/Tier 4i	Stage IIIB/Tier 4i
Oczyszczanie spalin	SCR (AdBlue)	SCR (AdBlue)
Układ chłodzenia	Płyn	Płyn
Zasysanie	Turbosprężarka 16-zaworowa	Turbosprężarka 16-zaworowa

MOSTY Z MECHANIZMEM RÓŻNICOWYM

Model maszyny	AGRI PLUS 40.7 PS EVO2	AGRI PLUS 38.9 PS EVO2
Rodzaj osi	2 kierowane, z 4 planetarnymi przekładniami redukcyjnymi	2 kierowane, z 4 planetarnymi przekładniami redukcyjnymi
Rodzaj sterowania	4 koła / skręt obu osi w tym samym kierunku/ 2 koła	4 koła / skręt obu osi w tym samym kierunku/ 2 koła
Most przedni	Sztywne	Sztywne
Most tylny	Wahliwa	Wahliwa
Hamowanie zasadnicze	W kąpiel olejowej ze wspomaganie na osi tylnej i przedniej, z podwójną instalacją hydrauliczną	W kąpiel olejowej ze wspomaganie na osi tylnej i przedniej, z podwójną instalacją hydrauliczną
Hamulec postojowy	Podciśnieniowy ze sterowaniem elektrycznym	Podciśnieniowy ze sterowaniem elektrycznym

UKŁAD HYDRAULICZNY

Model maszyny	AGRI PLUS 40.7 PS EVO2	AGRI PLUS 38.9 PS EVO2
Rodzaj pompy hydraulicznej	Pompa zębata układu wspomaganie kierownicy i układu ruchu	Pompa zębata układu wspomaganie kierownicy i układu ruchu
Wydajność pompy hydraulicznej	180 L/min (47,6 gal/min)	180 L/min (47,6 gal/min)
Maksymalne ciśnienie robocze	25,0 MPa (3626 psi)	25,0 MPa (3626 psi)
Sterowanie rozdzielacza	Joystick 4in1 proporcjonalny	Joystick 4in1 proporcjonalny

POZIOM OLEJÓW I PŁYNÓW

Model maszyny	AGRI PLUS 40.7 PS EVO2	AGRI PLUS 38.9 PS EVO2
Instalacja hydrauliczna (razem)	160,0 L (42,27 gal)	160,0 L (42,27 gal)
Zbiornik paliwa	180,0 L (47,55 gal)	180,0 L (47,55 gal)
Zbiornik AdBlue	35,0 L (9,25 gal)	35,0 L (9,25 gal)

UKŁAD PRZENIESIENIA NAPĘDU

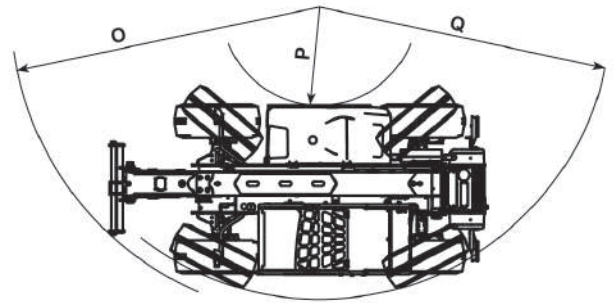
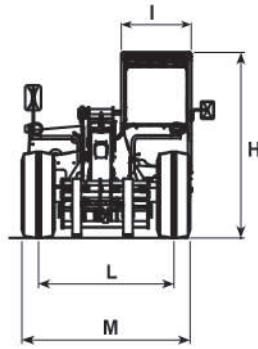
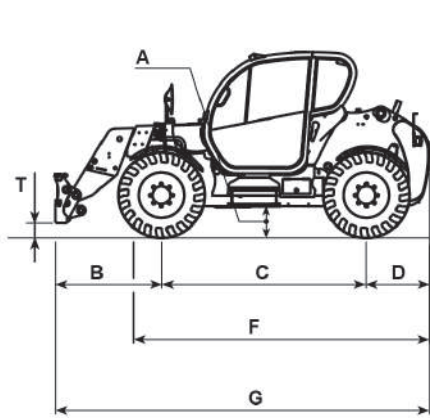
Model maszyny	AGRI PLUS 40.7 PS EVO2	AGRI PLUS 38.9 PS EVO2
Rodzaj układu przeniesienia napędu	Przetwornik momentu z inwersorem Power Shift EVO2 ze sterowaniem elektrycznym	Przetwornik momentu z inwersorem Power Shift EVO2 ze sterowaniem elektrycznym
Zmiana kierunku jazdy	-	-
Pedał ruchu precyzyjnego (inching)	Pedał elektroniczny do kontrolowanej jazdy	Pedał elektroniczny do kontrolowanej jazdy
Skrzynia biegów	6 biegów do przodu / 3 biegi do tyłu ze sterowaniem elektronicznym	6 biegów do przodu / 3 biegi do tyłu ze sterowaniem elektronicznym
Tryb jazdy (Drive mode)	-	-

OPONY

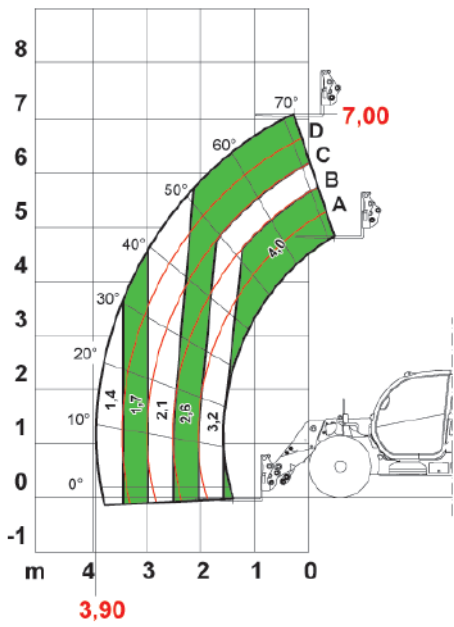
Model maszyny	AGRI PLUS 40.7 PS EVO2	AGRI PLUS 38.9 PS EVO2
Opony standardowe	400/70x24"	400/70x24"
Opcjonalne opony	18x22,5"; 460/70R24"	18x22,5"; 460/70R24"

WYMIARY

Model maszyny	AGRI PLUS 40.7 PS EVO2	AGRI PLUS 38.9 PS EVO2
A	360 mm (14,2 in)	360 mm (14,2 in)
B	1475 mm (58,1 in)	1475 mm (58,1 in)
C	2750 mm (108,3 in)	2750 mm (108,3 in)
D	850 mm (33,5 in)	850 mm (33,5 in)
F	4175 mm (164,4 in)	4175 mm (164,4 in)
G	5075 mm (199,8 in)	5075 mm (199,8 in)
H	2445 mm (96,3 in)	2445 mm (96,3 in)
I	940 mm (37 in)	940 mm (37 in)
L	1820 mm (71,7 in)	1820 mm (71,7 in)
M	2260 mm (89 in)	2260 mm (89 in)
O	5185 mm (204,1 in)	5230 mm (205,9 in)
P	1320 mm (52 in)	1320 mm (52 in)
Q	3920 mm (154,3 in)	3920 mm (154,3 in)
T	200 mm (7,9 in)	200 mm (7,9 in)



MAX 4,0 t



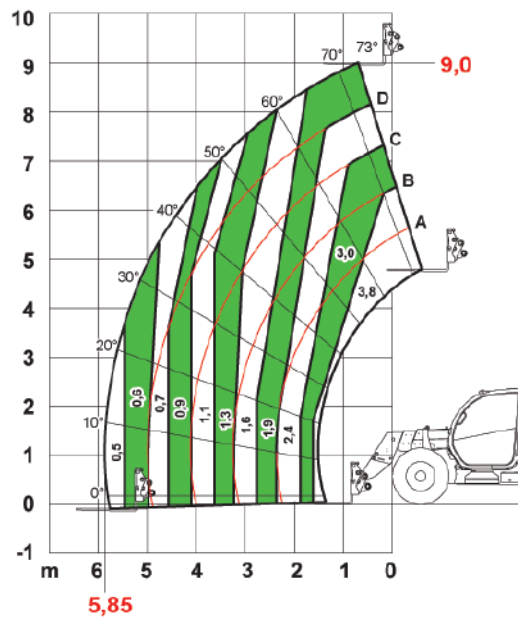
AXBI477



EN1459

40.7

MAX 3,8 t



AXBI481



EN1459

38.9