

DIECI



AGRI PLUS GD

42.7 | 40.9



dieci.com

OSIĄGI

Model maszyny	AGRI PLUS 42.7 VS EVO2 - GD	AGRI PLUS 40.9 VS EVO2 - GD
Maksymalny udźwąg	4200 kg (9259 lb)	4000 kg (8818 lb)
Maksymalna wysokość podnoszenia	6,9 m (22,6 ft)	8,9 m (29,2 ft)
Maksymalne poziome wysunięcie wysięgnika	3,75 m (12,3 ft)	5,8 m (19 ft)
Kąt nachylenia wideł	146°	146°
Siła szarpnięcia	6000 daN (13489 lbf)	6000 daN (13489 lbf)
Siła pociągowa	8200 daN (18434 lbf)	8200 daN (18434 lbf)
Maksymalny dopuszczalny kąt nachylenia podłoża	60%	60%
Ciężar własny	8500 kg (18739 lb)	9220 kg (20327 lb)
Prędkość maksymalna (dotycząca koła o maksymalnej dopuszczalnej średnicy)	41,7 km/h (25,9 mph)	41,7 km/h (25,9 mph)

WYSIĘGNIK

Model maszyny	AGRI PLUS 42.7 VS EVO2 - GD	AGRI PLUS 40.9 VS EVO2 - GD
Podnoszenie	6,3 s	6,3 s
Wychodzenie	3,7 s	3,7 s
Wyjście	3,7 s	4 s
Chowanie	2 s	1,7 s
Nabieranie	2,1 s	2,1 s
Wysypywanie	1,3 s	1,3 s

SILNIK

Model maszyny	AGRI PLUS 42.7 VS EVO2 - GD	AGRI PLUS 40.9 VS EVO2 - GD
Marka	FPT	FPT
Moc nominalna	103 kW (138 HP)	103 kW (138 HP)
@rpm	2200 rpm	2200 rpm
Moc szczytowa	114 kW (153 HP)	114 kW (153 HP)
@rpm	1800 rpm	1800 rpm
Konstrukcja	Czterosuwowy	Czterosuwowy
Wtrysk	Elektronika, Common Rail	Elektronika, Common Rail
Liczba i układ cylindrów	4, układ rzędowy	4, układ rzędowy
Pojemność	4485 cm ³ (274 in ³)	4485 cm ³ (274 in ³)
Zużycie	205,9 g/kWh (338,71 lb/Hp h)	205,9 g/kWh (338,71 lb/Hp h)
@rpm	1800 rpm	1800 rpm
Norma dotycząca emisji	Stage IV/Tier 4f	Stage IV/Tier 4f
Oczyszczanie spalin	DOC+SCR	DOC+SCR
Układ chłodzenia	Płyn	Płyn
Zasysanie	Turbosprężarka 16-zaworowa z chłodnicą końcową	Turbosprężarka 16-zaworowa z chłodnicą końcową

MOSTY Z MECHANIZMEM RÓŻNICOWYM

Model maszyny	AGRI PLUS 42.7 VS EVO2 - GD	AGRI PLUS 40.9 VS EVO2 - GD
Rodzaj osi	2 kierowane, z 4 planetarnymi przekładniami redukcyjnymi	2 kierowane, z 4 planetarnymi przekładniami redukcyjnymi
Rodzaj sterowania	4 koła / skręt obu osi w tym samym kierunku/ 2 koła	4 koła / skręt obu osi w tym samym kierunku/ 2 koła
Most przedni	Sztywne	Sztywne
Most tylny	Wahliwa	Wahliwa
Hamowanie zasadnicze	W kąpeli olejowej ze wspomaganiami na osi tylnej i przedniej, z podwójną instalacją hydrauliczną	W kąpeli olejowej ze wspomaganiami na osi tylnej i przedniej, z podwójną instalacją hydrauliczną
Hamulec postojowy	Podciśnieniowy ze sterowaniem elektronicznym	Podciśnieniowy ze sterowaniem elektronicznym

UKŁAD HYDRAULICZNY

Model maszyny	AGRI PLUS 42.7 VS EVO2 - GD	AGRI PLUS 40.9 VS EVO2 - GD
Rodzaj pompy hydraulicznej	3 szt. pomp zębatach układu wspomaganie kierownicy oraz napędu wentylatora, z automatyczną zmianą kierunku obrotów wentylatora	3 szt. pomp zębatach układu wspomaganie kierownicy oraz napędu wentylatora, z automatyczną zmianą kierunku obrotów wentylatora
Wydajność pompy hydraulicznej	230 L/min (60,8 gal/min)	230 L/min (60,8 gal/min)
Maksymalne ciśnienie robocze	25,5 MPa (3698 psi)	25,5 MPa (3698 psi)
Sterowanie rozdzielacza	Joystick 4in1 proporcjonalny z funkcją FNR	Joystick 4in1 proporcjonalny z funkcją FNR

POZIOM OLEJÓW I PŁYNOÓW

Model maszyny	AGRI PLUS 42.7 VS EVO2 - GD	AGRI PLUS 40.9 VS EVO2 - GD
Instalacja hydrauliczna (razem)	160,0 L (42,27 gal)	160,0 L (42,27 gal)
Zbiornik paliwa	175,0 L (46,23 gal)	175,0 L (46,23 gal)
Zbiornik AdBlue	35,0 L (9,25 gal)	35,0 L (9,25 gal)

UKŁAD PRZENIESIENIA NAPĘDU

Model maszyny	AGRI PLUS 42.7 VS EVO2 - GD	AGRI PLUS 40.9 VS EVO2 - GD
Rodzaj układu przeniesienia napędu	Hydrostatyczny: jednobiegowy układ Vario System EVO2 ze sterowaniem elektronicznym	Hydrostatyczny: jednobiegowy układ Vario System EVO2 ze sterowaniem elektronicznym
Zmiana kierunku jazdy	Z elektronicznym sterowaniem uruchamianym przy maszynie w ruchu	Z elektronicznym sterowaniem uruchamianym przy maszynie w ruchu
Pedał ruchu precyzyjnego (inching)	Pedał elektroniczny do kontrolowanej jazdy	Pedał elektroniczny do kontrolowanej jazdy
Tryb jazdy (Drive mode)	Automotive / Eco / Loader / Creeper	Automotive / Eco / Loader / Creeper

ZDOLNOŚĆ CIĄGIENIA (na zamówienie)

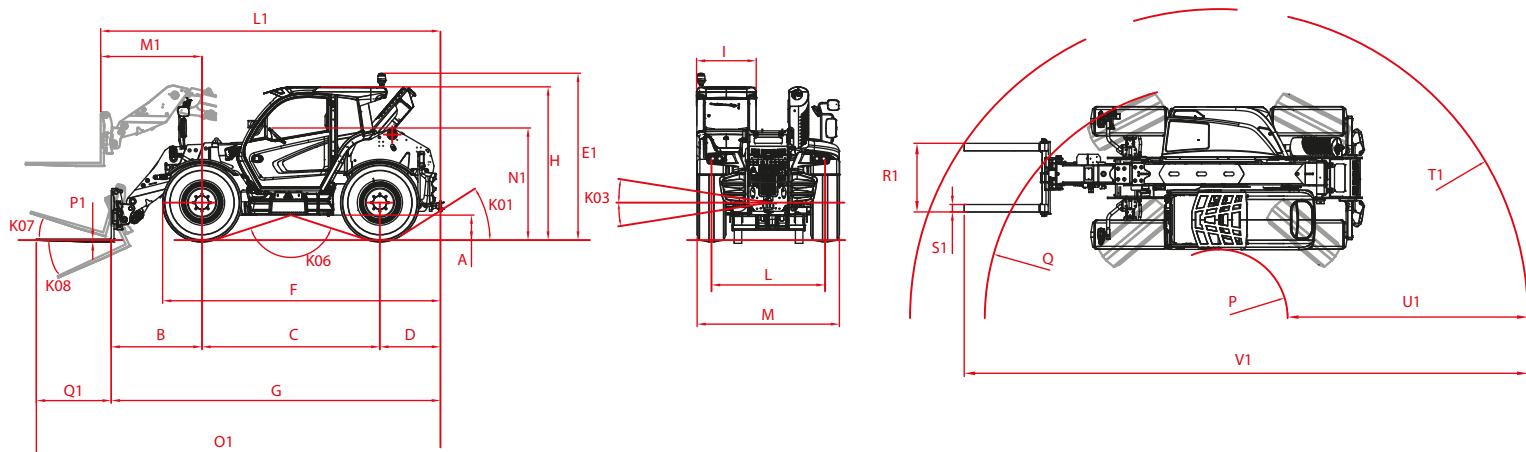
Model maszyny	AGRI PLUS 42.7 VS EVO2 - GD	AGRI PLUS 40.9 VS EVO2 - GD
Przyczepa bez układu hamulcowego	3200 kg (7055 lb)	3200 kg (7055 lb)
Inercyjny układ hamulcowy	8000 kg (17637 lb)	8000 kg (17637 lb)
Mechaniczny układ hamulcowy	6000 kg (13228 lb)	6000 kg (13228 lb)
Hydrauliczny/pneumatyczny układ hamulcowy	20000 kg (44092 lb)	20000 kg (44092 lb)

OPONY

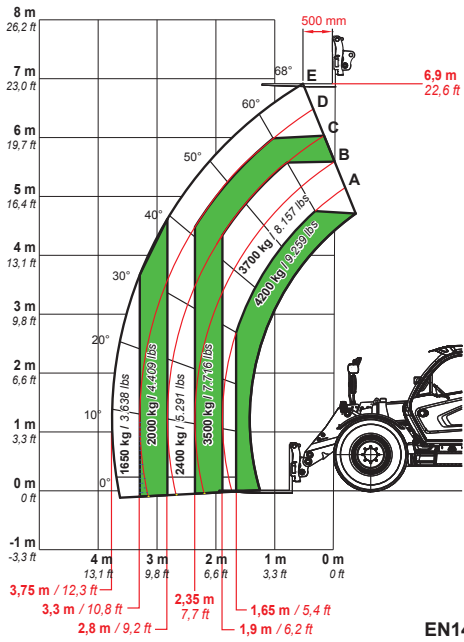
Model maszyny	AGRI PLUS 42.7 VS EVO2 - GD	AGRI PLUS 40.9 VS EVO2 - GD
Opony standardowe	460-70R24"	460-70R24"
Opcjonalne opony	18-22,5"; 18 R22,5(445/70 R24);19,5 LR 24 (500/70 R24)	18-22,5"; 18 R22,5(445/70 R24);19,5 LR 24 (500/70 R24)

WYMIARY

Model maszyny	AGRI PLUS 42.7 VS EVO2 - GD	AGRI PLUS 40.9 VS EVO2 - GD
A	360 mm (14,2 in)	360 mm (14,2 in)
B	1382 mm (54,4 in)	1456 mm (57,3 in)
C	2850 mm (112,2 in)	2850 mm (112,2 in)
D	971 mm (38,2 in)	971 mm (38,2 in)
E1	2630 mm (103,5 in)	2630 mm (103,5 in)
F	4452 mm (175,3 in)	4452 mm (175,3 in)
G	5203 mm (204,8 in)	5275 mm (207,7 in)
H	2410 mm (94,9 in)	2410 mm (94,9 in)
I	960 mm (37,8 in)	960 mm (37,8 in)
K01	33°	33°
K03	9°	9°
K06	144°	144°
K07	16°	16°
K08	131°	131°
L	1870 mm (73,6 in)	1870 mm (73,6 in)
L1	5375 mm (211,6 in)	5444 mm (214,3 in)
M	2290 mm (90,2 in)	2290 mm (90,2 in)
M1	1554 mm (61,2 in)	1623 mm (63,9 in)
N1	1755 mm (69,1 in)	1755 mm (69,1 in)
O1	6403 mm (252,1 in)	6475 mm (254,9 in)
P	1099 mm (43,3 in)	1099 mm (43,3 in)
Q	3753 mm (147,8 in)	3753 mm (147,8 in)
R1	1100 mm (43,3 in)	1100 mm (43,3 in)
S1	120 mm (4,7 in)	120 mm (4,7 in)
T1	4887 mm (192,4 in)	4951 mm (194,9 in)
U1	3787 mm (149,1 in)	3851 mm (151,6 in)
V1	8892 mm (350,1 in)	9034 mm (355,7 in)
P1	50 mm (2 in)	50 mm (2 in)
Q1	1200 mm (47,2 in)	1200 mm (47,2 in)



MAX
4200 kg / 9259 lb



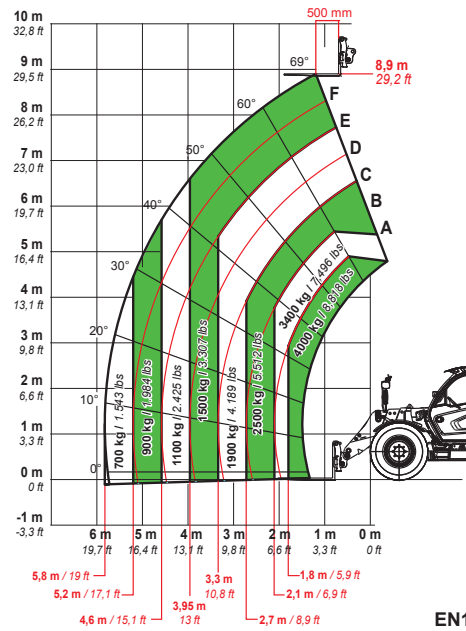
DOC10000838



42.7

EN1459 Annex-B

MAX
4000 kg / 8818 lb



DOC10000839



40.9

EN1459 Annex-B