



DIECI

AGRI FARMER

28.7 | 30.7 | 28.9 | 30.9



JAKOŚĆ ABSOLUTNA **WYJATKOWOŚĆ NA MIARĘ CZŁOWIEKA**

Punkty charakterystyczne produktów Dieci można ująć w tym co od zawsze reprezentowało standard każdej maszyny: **technologia, niezawodność i trwałość.**

Gama produktów skupiających się na doskonałości opracowana przez tych, kto ich używa: przez człowieka. Każdego dnia pracujemy nad rozwojem naszych maszyn przyjmując najlepsze rozwiązania oparte na naszych badaniach, wskazówkach i doświadczeniu naszych klientów. Rezultatem jest technologia maszyn, które produkujemy zestaw i układ komponentów gwarantujące **optymalny poziom wydajności.** Rezultatem jest styl, który nas wyróżnia, gdyż wierzymy, że nasza tożsamość jest naszą siłą.

AGRI FARMER od zawsze najbardziej zręczna z gamy maszyn agri Dieci, aktualnie realizowana na miarę oczekiwań człowieka: z nową kabiną sygnowaną Giugiaro Design i ważnymi udoskonaleniami w zakresie komfortu i osiągnięć, udostępniłmy dla rolnika **maszynę teleskopową wysokiej jakości.**

WYJĄTKOWY KOMFORT

WŁOSKI STYL I DESIGN

Od zawsze kabiny ładowarek teleskopowych Dieci są połączeniem **komfortu i funkcjonalności** wraz ze stylem, który **wyróżnia nas** na całym świecie. W NOWEJ KABINIE 2018 chcieliśmy wyeksponować Made in Italy z pomocą jednego z najbardziej znanych włoskich projektantów Giugiaro Design.

Wnętrza są wykonane z **materiałów soft touch** wywodzących się z Automotive, z charakterystyczną miękkością w dotyku, gwarantując jednocześnie wyjątkową **izolację termiczną i akustyczną** przy **znacznym zmniejszeniu drgań**.

Estetyka i jakość łączą się z funkcjonalnością, dobór delikatnych kolorów sprawia, że kabina jest wyjątkowo jasna, z dodatkowym podświetleniem pedałów, przełączników i schodków wejścia do kabiny.

Pełne światło i widoczność również na zewnątrz z dużą powierzchnią oszkloną zapewniającą **widoczność 360°**. Lampy robocze Led na kabinie, obwodowe i na wysięgniku, lusterka wsteczne regulowane i podgrzewane elektrycznie i trzy kamery wireless uchwyć nawet najbardziej ukryte punkty.

Dążymy do tego, aby zapewnić odpowiednią wygodę pracy w związku z tym zwiększyliśmy tradycyjny komfort kabiny Dieci poprzez większą ilość miejsca na nogi operatora, układ kierowniczy i podłokietnik regulowany, do wyboru siedzenia z 3 typami zawieszenia i nowy system **amortyzacji kabiny**, unikatowy w sektorze maszyn teleskopowych zapewniający redukcję nawet najbardziej irytujących drgań przy pracy na terenach nierównych. Rezultatem zaawansowanych badań jest nowa **instalacja klimatyzacji**, która w połączeniu z otwieranym dachem i tylną szybą gwarantuje optymalną dystrybucję powietrza dla regulacji temperatury na każdą porę roku.



PEŁNY KOMFORT

+ WIĘKSZA

- Ergonomia i łatwiejszy dostęp: więcej miejsca na nogi operatora

+ WYGODNIEJSZA

- Kabina z hydraulicznymi amortyzatorami: redukcja drgań 360°
- Regulowany układ kierowniczy i podłokietnik, podgrzewane siedzenie z 3 systemami zawieszenia do wyboru.

INTERIOR DESIGN

WYJĄTKOWA DBAŁOŚĆ O DETALE

- Wnętrze wysokiej jakości soft-touch, wywodzące się z Automotive

HAŁAS NA ZEWNĄTRZ

- Dach, deska rozdzielcza i dywanik dźwiękoszczelne izolują kabinę od hałasu.



DOSKONAŁA WIDOCZNOŚĆ

WIDOCZNOŚĆ PANORAMICZNA, ZAWSZE

- Duża powierzchnia oszklona, optymalna widoczność we wszystkich kierunkach
- Reflektory robocze LED zintegrowane, lepsza widoczność, mniejsze zużycie, dłuższa trwałość
- Reflektory z każdej strony: obwodowe, na wysięgniku, na głowicy wysięgnika.

WSZYSTKO POD KONTROLĄ

- Display 3,5" zintegrowany
- Lusterka wsteczne regulowane elektrycznie i podgrzewane
- 3 kamery wireless: tylna, z prawej strony i na głowicy wysięgnika z display 7"



PERFEKCYJNY KLIMAT

ZAWSZE ODPOWIEDNIA TEMPERATURA

- Zoptymalizowany przepływ powietrza: 6 dostępnych otworów, dach i tylna szyba otwierały, zintegrowane elektrycznie otwierane szyby
- Szybkie odmgławianie szyb

PODWÓJNY FILTR POWIETRZA

- Operator chroniony przed kurzem i zapachami



CZYSTA TECHNOLOGIA MOC I KONTROLA

Człowiek operuje, technologia wzmacnia i kontroluje. Nowa gama agri została opracowana na podstawie zaawansowanego **systemu sterowania elektronicznego pojazdu całkowicie zintegrowanego**: wyłączność Dieci.

Wszystkie funkcje kontroli maszyny (kontrola RPM, prędkości i diagnostyka) stanowią część jednego sterownika który dokonuje pomiarów zapewniając operatorowi **pełną kontrolę**.

Zwiększona siła przechyłu. wysięgnik jest całkowicie manewrowalny z **nowym joystickiem**, który pozwala na wybór kierunku FNR dla bardziej praktycznego i wygodnego sterowania.

Nowa stabilność i wytrzymałość **podwozia**, napęd Vario gwarantuje moc, szybkość reakcji i kontrolę podczas manewrowania dzięki zintegrowanemu sterowaniu elektronicznemu.

ROZWÓJ GAMY



AGRI FARMER 28.7

↑ Maksymalna wysokość 6,35m

📊 2,9 t Udzwig



AGRI FARMER 30.7

↑ Maksymalna wysokość 6,35m

📊 3 t Udzwig



AGRI FARMER 28.9

↑ Maksymalna wysokość 8,65 m

📊 2,9 t Udzwig



AGRI FARMER 30.9

↑ Maksymalna wysokość 8,65 m

📊 3 t Udzwig

WYSIĘGNIK TELESKOPOWY

KOMFORT ELEKTRONICZNY, MOC TECHNOLOGICZNA

- Wzmocniony wysięgnik ze stali o wysokiej wytrzymałości: niezawodny
- Siłownik wysuwu z amortyzatorem przy zamknięciu: większy komfort
- Zarządzanie elektroniczne zawieszania w zależności od prędkości i wysokości
- Rozdzielacz Load Sensing Flow Sharing więcej czynności jednocześnie dla lepszej wydajności pracy.
- Wybór kierunku i wysięgnik sterowane z Nowego Joysticka CAN bus



RAMKA DO OSPRZĘTU

NOWA RAMKA DO OSPRZĘTU

- Większy kąt przechyłu

NOWY SYSTEM AUTOMATYCZNEGO MOCOWANIA

- Rozpoznawanie osprzętu bez ingerencji ręcznej: prostsze, większe bezpieczeństwo
- Natychmiastowe ustawienie funkcji maszyny dla różnych zastosowań

BŁOKADA HYDRAULICZNA OSPRZĘTU

- Podwójny cylinder, podwójne działanie, maksymalna stabilność

NAPĘD HYDROSTATYCZNY

ZRĘCZNY I SZYBKI

- Prędkość maksymalna 40 km/h

STEROWANIE ELKTRONICZNE

- Maksymalna precyzja poruszania się też na wysokich obrotach

GWARANCJA WYDAJOŚCI W CZASIE

- + Mocniejszy
- + Prostszy
- + Niezawodny







POWER *SZYBKA MOCNA EKOLOGICZNA*

Moc 107 Hp ale przede wszystkim **wysokie osiągi** to punkty wspólne wszystkich silników gamy AGRI FARMER. Silnik sterowany elektronicznie dla **optymalizacji wydajności**, 3769 cc który osiąga moment obrotowy imponujący przy 1500 obrotach na minutę. Wszystko z zachowaniem trwałości i **poszanowania środowiska**, dzięki systemom DOC i SCR oraz filtrowi DPF dla emisji do atmosfery zgodnie z normami Stage 4/Tier 4F.



SILNIK

WYSOKIE OSIĄGI

- Moment 379 Nm przy 1500 rpm

EWOLUCJA ELEKTRONICZNA

- Kontrola elektroniczna kompletna i optymalna wydajność

DŁUGA AUTONOMIA

- Nowy zbiornik top gamy: 100 l paliwa

CZYSTA MOC

MINIMALNA EMISJA

- System Stage 4/Tier 4F
- Katalizatory DOC+SCR
- Filtr DPF
- Zbiornik mocznika 20 l

INSTALACJA HYDRAULICZNA

POMPA ZĘBATA

- Gotowość i reaktywność wysięgnika
- Ruchy precyzyjne i szybkie, nawet przy dużej mocy

NA PIERWSZYM MIEJSCU CZŁOWIEK UŁATWIAMY PRACĘ

KONSERWACJA

Produkujemy maszynę według oczekiwań klienta!

Dieci, dzięki ponad trzydziestoletniemu doświadczeniu w sektorze maszyn teleskopowych może pochwalić się stosowaniem tej konstruktywnej filozofii: zbieramy wskazówki od użytkowników naszych maszyn i pracujemy nad tym w jaki sposób ułatwić pracę na pokładzie maszyny teleskopowej Dieci.

Dla nowej gamy agri całkowicie zmieniliśmy **komorę silnika** o charakterystycznym design która łączy w sobie duże tylne i boczne otwory dla zapewnienia łatwego dostępu. Wewnątrz optymalne rozmieszczenie komponentów sprawia, że **czynności konserwacyjne będą prostsze i szybsze** do wykonania. Prostsze i łatwiejsze do czyszczenia chłodnice. Poprzez zastosowanie systemu automatycznego prostsze i szybsze do wykonania czynności związane ze smarowaniem. Wygoda czynności konserwacyjnych również w kabinie do filtra powietrza można dotrzeć bez użycia narzędzi, instalacja elektryczna z kolei jest idealnie szczelna od wody i kurzu. Minimalne interwencje wymagane przy wymianie oleju hydraulicznego, co 2000 godzin pracy.



DIECI SERVICE

Dieci Service to nasz serwis techniczny obecny na terytorium całego świata poprzez **sieć autoryzowanych dealerów i warsztatów**.

Nasi klienci są obsługiwani bezpośrednio przez wyspecjalizowanych techników. Poprzez wykorzystanie zautomatyzowanych magazynów na każde zapytanie odpowiedź udzielana jest w bardzo krótkim czasie.

Dieci service jest w stanie zapewnić w przeciągu kilku godzin interwencje i dostawę części zamiennych na całym świecie.

Wejdz na stronę www.dieci.com, aby znaleźć dealera jak najbliższej Ciebie.

DEALERZY 400

KRAJE 70

ODDZIAŁY 3

DANE TECHNICZNE

OSIĄGI

Model maszyny	AGRI FARMER 28.7 - GD	AGRI FARMER 30.7 - GD	AGRI FARMER 28.9 - GD	AGRI FARMER 30.9 - GD
Maksymalny udźwieg	2900 kg (6393 lb)	3000 kg (6614 lb)	2900 kg (6393 lb)	3000 kg (6614 lb)
Maksymalna wysokość podnoszenia na kołach	6,35 m (20,8 ft)	6,35 m (20,8 ft)	8,65 m (28,4 ft)	8,65 m (28,4 ft)
Sila szarpnięcia	5800 daN (13039 lbf)	5800 daN (13039 lbf)	5800 daN (13039 lbf)	5800 daN (13039 lbf)
Sila pociągowa	5800 daN (13039 lbf)	5800 daN (13039 lbf)	5800 daN (13039 lbf)	5800 daN (13039 lbf)
Maksymalny dopuszczalny kąt nachylenia podłoża	40%	40%	40%	40%
Ciężar własny	6500 kg (14330 lb)	6500 kg (14330 lb)	6680 kg (14727 lb)	6680 kg (14727 lb)
Prędkość maksymalna (dotycząca koła o maksymalnej dopuszczalnej średnicy)	40 km/h (24,9 mph)	40 km/h (24,9 mph)	40 km/h (24,9 mph)	40 km/h (24,9 mph)

SILNIK

Marka	Kubota
Moc nominalna	79,5 kW (107 HP)
@rpm	2200 rpm
Pojemność	3769 cm ³ (230 in ³)
Norma dotycząca emisji	Stage IV/Tier 4f
Oczyszczanie spalin	DOC+DPF+SCR
Zasysanie	Turbosprężarka chłodnica końcowa

UKŁAD HYDRAULICZNY

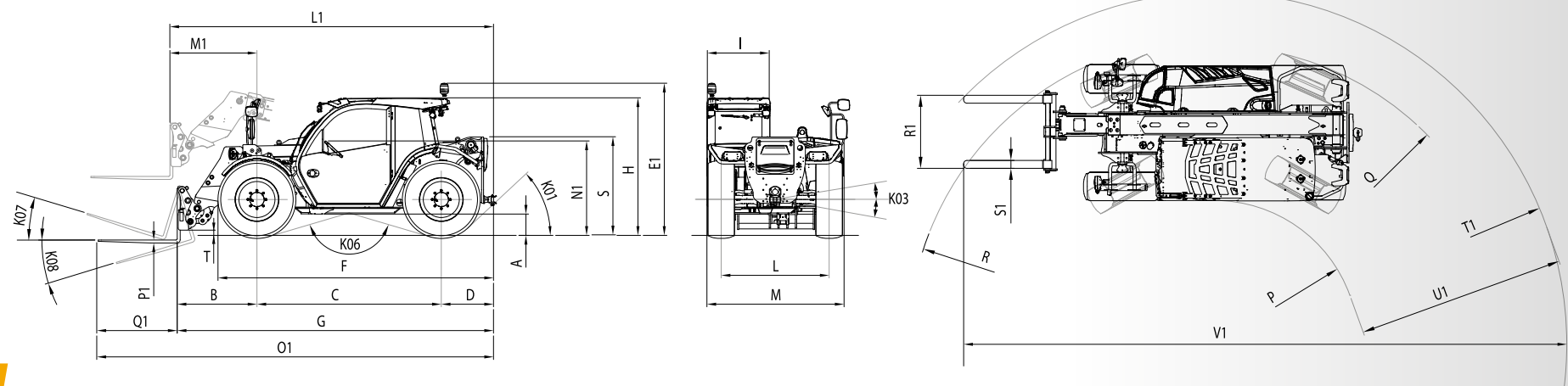
Rodzaj pompy hydraulicznej	Pompa zębata układu wspomagania kierownicy i układu ruchu
Wydajność pompy hydraulicznej	100 L/min (26,4 gal/min)
Maksymalne ciśnienie robocze	24,5 MPa (3553 psi)
Sterowanie rozdzielacza	Joystick 4in1 proporcjonalny z funkcją FNR

UKŁAD PRZENIESIENIA NAPĘDU

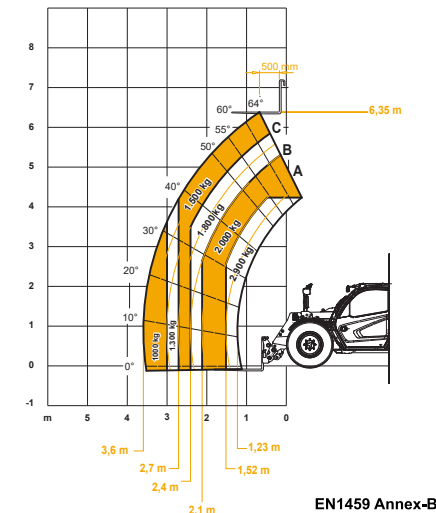
Rodzaj układu przeniesienia napędu	Hydrostatyczna z elektronicznym sterowaniem z pompą o zmiennym natężeniu przepływu z funkcją ECO
Silnik hydrauliczny	Hydrostatyczny, z automatyczną przekładnią bezstopniową CTV
Zmiana kierunku jazdy	Z elektronicznym sterowaniem uruchamianym przy maszynie w ruchu
Pedał ruchu precyzyjnego (inching)	Pedał elektroniczny do kontrolowanej jazdy
Skrzynia biegów	Dwubiegowa, serwo sterowana

WYMIARY

	AGRI FARMER 28.7 - GD	AGRI FARMER 30.7 - GD	AGRI FARMER 28.9 - GD	AGRI FARMER 30.9 - GD
A	300 mm (11,8 in)	300 mm (11,8 in)	300 mm (11,8 in)	300 mm (11,8 in)
B	1211 mm (47,7 in)	1211 mm (47,7 in)	1247 mm (49,1 in)	1247 mm (49,1 in)
C	2800 mm (110,2 in)	2800 mm (110,2 in)	2800 mm (110,2 in)	2800 mm (110,2 in)
D	813 mm (32 in)	813 mm (32 in)	813 mm (32 in)	813 mm (32 in)
E1	2312 mm (91 in)	2483 mm (97,8 in)	2312 mm (91 in)	2483 mm (97,8 in)
F	4155 mm (163,6 in)	4155 mm (163,6 in)	4155 mm (163,6 in)	4155 mm (163,6 in)
G	4824 mm (189,9 in)	4824 mm (189,9 in)	4860 mm (191,3 in)	4860 mm (191,3 in)
H	2090 mm (82,3 in)	2261 mm (89 in)	2090 mm (82,3 in)	2261 mm (89 in)
I	965 mm (38 in)	965 mm (38 in)	965 mm (38 in)	965 mm (38 in)
K01	42°	42°	42°	42°
K03	8°	8°	8°	8°
K06	147°	147°	147°	147°
K07	18°	18°	22°	22°
K08	129°	129°	124°	124°
L	1640 mm (64,6 in)	1640 mm (64,6 in)	1640 mm (64,6 in)	1640 mm (64,6 in)
L1	4935 mm (194,3 in)	4935 mm (194,3 in)	4970 mm (195,7 in)	4970 mm (195,7 in)
M	2095 mm (82,5 in)	2095 mm (82,5 in)	2095 mm (82,5 in)	2095 mm (82,5 in)
M1	1322 mm (52 in)	1322 mm (52 in)	1358 mm (53,5 in)	1358 mm (53,5 in)
N1	1385 mm (54,5 in)	1555 mm (61,2 in)	1385 mm (54,5 in)	1555 mm (61,2 in)
O1	6023 mm (237,1 in)	6023 mm (237,1 in)	6060 mm (238,6 in)	6060 mm (238,6 in)
P	1807 mm (71,1 in)	1807 mm (71,1 in)	1807 mm (71,1 in)	1807 mm (71,1 in)
P1	45 mm (1,8 in)	45 mm (1,8 in)	45 mm (1,8 in)	45 mm (1,8 in)
Q	4168 mm (164,1 in)	4168 mm (164,1 in)	4168 mm (164,1 in)	4168 mm (164,1 in)
Q1	1200 mm (47,2 in)	1200 mm (47,2 in)	1200 mm (47,2 in)	1200 mm (47,2 in)
R	4311 mm (169,7 in)	4311 mm (169,7 in)	4311 mm (169,7 in)	4311 mm (169,7 in)
R1	1110 mm (43,7 in)	1110 mm (43,7 in)	1110 mm (43,7 in)	1110 mm (43,7 in)
S	1495 mm (58,9 in)	1495 mm (58,9 in)	1495 mm (58,9 in)	1495 mm (58,9 in)
S1	120 mm (4,7 in)	120 mm (4,7 in)	120 mm (4,7 in)	120 mm (4,7 in)
T	80 mm (3,1 in)	80 mm (3,1 in)	160 mm (6,3 in)	160 mm (6,3 in)
T1	5090 mm (200,4 in)	5090 mm (200,4 in)	5116 mm (201,4 in)	5116 mm (201,4 in)
U1	3289 mm (129,5 in)	3289 mm (129,5 in)	3316 mm (130,6 in)	3316 mm (130,6 in)
V1	8900 mm (350,4 in)	8900 mm (350,4 in)	8962 mm (352,8 in)	8962 mm (352,8 in)

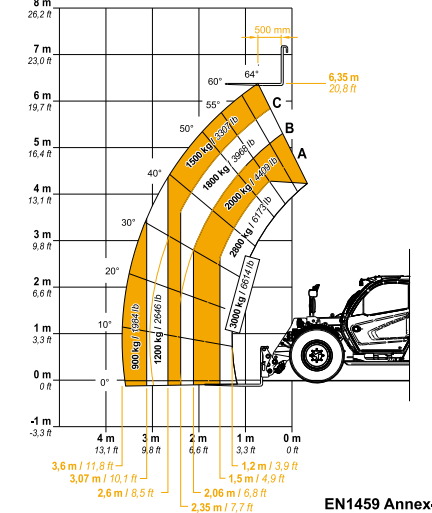


MAX
2900 kg / 6393 lb



EN1459 Annex-B

MAX
3000 kg / 6614 lb

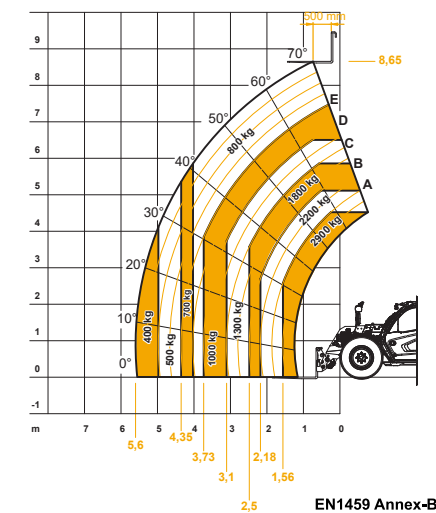


EN1459 Annex-B

AGRI FARMER 28.7

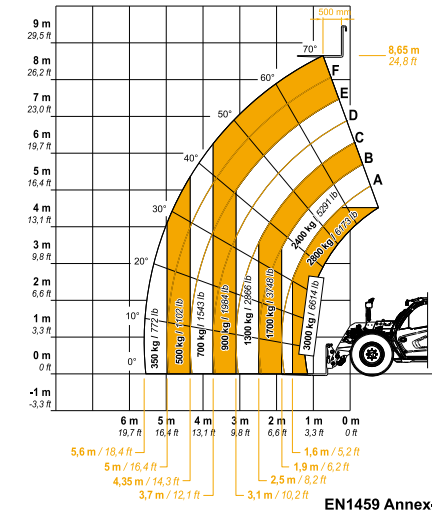
AGRI FARMER 30.7

MAX
2900 kg / 6393 lb



EN1459 Annex-B

MAX
3000 kg / 6614 lb



EN1459 Annex-B

AGRI FARMER 28.9

AGRI FARMER 30.9

FIRMA SIŁĄ DIECI

DOŚWIADCZENIE DLA INNOWACJI

Projektujemy i produkujemy maszyny do pracy od 1962 r., a dziś uznawani jesteśmy za jednego z najważniejszych player na świecie.

Z dumą włoską, z siedzibą główną w regionie Emilia Romagna o powierzchni powyżej 135.000 metrów kwadratowych i ok 400 pracowników, z 3 oddziałami europejskimi w Niemczech, Francji i Anglii i siecią globalną powyżej 400 dealerów. Dieci jest obecna w ponad 70 krajach.

Badania, rozwój innowacyjnych technologii, szkolenia i customer care są w centrum naszych działań, rezultatem tego stałego zaangażowania jest oferta obejmująca 159 modeli w produkcji, w tym maszyny rolnicze, budowlane, do przemysłu i specjalistyczne.

W przeciągu 2 ostatnich lat odnowiliśmy 80% gamy produktów, aby zaoferować naszym klientom coraz bardziej zaawansowane rozwiązania, wydajne, niezawodne i bezpieczne.

Obecnie prezentujemy nową gamę maszyn rolniczych, 4 grupy i 15 modeli z niezwykle ważnymi udoskonaleniami odnośnie komfortu i design, **aby nadać wartość najważniejszemu z elementów: dla człowieka.**

1962 **ROZPOCZĘCIE PRODUKCJI**

135.000 **MQ**

400 **PRACOWNIKÓW**

159 **MODELI**

19 **GRUP PRODUKTÓW**

AGRI FARMER

28.7 | 30.7 | 28.9 | 30.9

DIECI

www.dieci.com

