

DIECI



AGRI MAX GD

50.8 | 60.9 | 65.8



dieci.com

OSIĄGI

Model maszyny	AGRI MAX 50.8 VS EVO2 - GD	AGRI MAX 65.8 VS EVO2 - GD	AGRI MAX 60.9 VS EVO2 - GD
Maksymalny udźwieg	5000 kg (11023 lb)	6500 kg (14330 lb)	6000 kg (13228 lb)
Maksymalna wysokość podnoszenia	7,70 m (25,3 ft)	7,70 m (25,3 ft)	8,60 m (28,2 ft)
Maksymalne poziome wysunięcie wysięgnika	4,20 m (13,8 ft)	4,20 m (13,8 ft)	4,90 m (16,1 ft)
Kąt nachylenia wideł	144°	144°	144°
Siła szarpnięcia	5700 daN (12814 lbf)	5700 daN (12814 lbf)	5700 daN (12814 lbf)
Siła pociągowa	7300 daN (16411 lbf)	7300 daN (16411 lbf)	7300 daN (16411 lbf)
Maksymalny dopuszczalny kąt nachylenia podłoża	40%	40%	40%
Ciężar własny	10560 kG (23281 lb)	11300 kg (24912 lb)	11500 kg (25353 lb)
Prędkość maksymalna (dotycząca koła o maksymalnej dopuszczalnej średnicy)	40 km/h (24,9 mph)	40 km/h (24,9 mph)	40 km/h (24,9 mph)

WYSIĘGNIK

Model maszyny	AGRI MAX 50.8 VS EVO2 - GD	AGRI MAX 65.8 VS EVO2 - GD	AGRI MAX 60.9 VS EVO2 - GD
Podnoszenie	8,3 s	10,5 s	11,0 s
Wychodzenie	4,4 s	6,6 s	6,9 s
Wyjście	5,5 s	5,5 s	6,4 s
Chowanie	2,4 s	2,4 s	2,8 s
Nabieranie	2,8 s	2,8 s	2,8 s
Wysypywanie	1,9 s	1,9 s	1,9 s

SILNIK

Model maszyny	AGRI MAX 50.8 VS EVO2 - GD	AGRI MAX 65.8 VS EVO2 - GD	AGRI MAX 60.9 VS EVO2 - GD
Marka	FPT	FPT	FPT
Moc nominalna	103 kW (138 HP)	103 kW (138 HP)	103 kW (138 HP)
@rpm	2200 rpm	2200 rpm	2200 rpm
Moc szczytowa	114 kW (153 HP)	114 kW (153 HP)	114 kW (153 HP)
@rpm	1800 rpm	1800 rpm	1800 rpm
Konstrukcja	Czterosuwowy	Czterosuwowy	Czterosuwowy
Wtrysk	Elektronika, Common Rail	Elektronika, Common Rail	Elektronika, Common Rail
Liczba i układ cylindrów	4, układ rzędowy	4, układ rzędowy	4, układ rzędowy
Pojemność	4485 cm ³ (274 in ³)	4485 cm ³ (274 in ³)	4485 cm ³ (274 in ³)
Zużycie	205,9 g/kWh (338,71 lb/Hp h)	205,9 g/kWh (338,71 lb/Hp h)	205,9 g/kWh (338,71 lb/Hp h)
@rpm	1800 rpm	1800 rpm	1800 rpm
Norma dotycząca emisji	Stage IV/Tier 4f	Stage IV/Tier 4f	Stage IV/Tier 4f
Oczyszczanie spalin	DOC+SCR	DOC+SCR	DOC+SCR
Układ chłodzenia	Płyn	Płyn	Płyn
Zasysanie	Turbosprężarka 16-zaworowa z chłodnicą końcową	Turbosprężarka 16-zaworowa z chłodnicą końcową	Turbosprężarka 16-zaworowa z chłodnicą końcową

MOSTY Z MECHANIZMEM RÓŻNICOWYM

Model maszyny	AGRI MAX 50.8 VS EVO2 - GD	AGRI MAX 65.8 VS EVO2 - GD	AGRI MAX 60.9 VS EVO2 - GD
Rodzaj osi	2 kierowane, z 4 planetarnymi przekładniami redukcyjnymi	2 kierowane, z 4 planetarnymi przekładniami redukcyjnymi	2 kierowane, z 4 planetarnymi przekładniami redukcyjnymi
Rodzaj sterowania	4 koła / skręt obu osi w tym samym kierunku/ 2 koła	4 koła / skręt obu osi w tym samym kierunku/ 2 koła	4 koła / skręt obu osi w tym samym kierunku/ 2 koła
Most przedni	Sztywne (na zamówienie samopoziomująca)	Sztywne (na zamówienie samopoziomująca)	Sztywne (na zamówienie samopoziomująca)
Most tylny	Wahliwa	Wahliwa	Wahliwa
Hamowanie zasadnicze	W kąpiel olejowej ze wspomaganie na osi tylnej i przedniej, z podwójną instalacją hydrauliczną	W kąpiel olejowej ze wspomaganie na osi tylnej i przedniej, z podwójną instalacją hydrauliczną	W kąpiel olejowej ze wspomaganie na osi tylnej i przedniej, z podwójną instalacją hydrauliczną
Hamulec postojowy	Podciśnieniowy ze sterowaniem elektronicznym	Podciśnieniowy ze sterowaniem elektronicznym	Podciśnieniowy ze sterowaniem elektronicznym

UKŁAD HYDRAULICZNY

Model maszyny	AGRI MAX 50.8 VS EVO2 - GD	AGRI MAX 65.8 VS EVO2 - GD	AGRI MAX 60.9 VS EVO2 - GD
Rodzaj pompy hydraulicznej	Pompa tłokowa o zmiennym natężeniu przepływu układu wspomaganie kierownicy i układu ruchu. Pompa zębata napędu wentylatora, z automatyczną zmianą kierunku obrotów wentylatora.	Pompa tłokowa o zmiennym natężeniu przepływu układu wspomaganie kierownicy i układu ruchu. Pompa zębata napędu wentylatora, z automatyczną zmianą kierunku obrotów wentylatora.	Pompa tłokowa o zmiennym natężeniu przepływu układu wspomaganie kierownicy i układu ruchu. Pompa zębata napędu wentylatora, z automatyczną zmianą kierunku obrotów wentylatora.
Wydajność pompy hydraulicznej	247 L/min (65,3 gal/min)	247 L/min (65,3 gal/min)	247 L/min (65,3 gal/min)
Maksymalne ciśnienie robocze	26,0 MPa (3771 psi)	26,0 MPa (3771 psi)	26,0 MPa (3771 psi)
Sterowanie rozdzielacza	Joystick 4in1 proporcjonalny z funkcją FNR	Joystick 4in1 proporcjonalny z funkcją FNR	Joystick 4in1 proporcjonalny z funkcją FNR

POZIOM OLEJÓW I PŁYNÓW

Model maszyny	AGRI MAX 50.8 VS EVO2 - GD	AGRI MAX 65.8 VS EVO2 - GD	AGRI MAX 60.9 VS EVO2 - GD
Instalacja hydrauliczna (razem)	175,0 L (46,23 gal)	175,0 L (46,23 gal)	175,0 L (46,23 gal)
Zbiornik paliwa	125,0 L (33,02 gal)	125,0 L (33,02 gal)	125,0 L (33,02 gal)
Zbiornik AdBlue	27,0 L (7,13 gal)	27,0 L (7,13 gal)	27,0 L (7,13 gal)

UKŁAD PRZENIESIENIA NAPĘDU

Model maszyny	AGRI MAX 50.8 VS EVO2 - GD	AGRI MAX 65.8 VS EVO2 - GD	AGRI MAX 60.9 VS EVO2 - GD
Rodzaj układu przeniesienia napędu	Hydrostatyczny: jednobiegowy układ Vario System EVO2 ze sterowaniem elektronicznym	Hydrostatyczny: jednobiegowy układ Vario System EVO2 ze sterowaniem elektronicznym	Hydrostatyczny: jednobiegowy układ Vario System EVO2 ze sterowaniem elektronicznym
Silnik hydrauliczny	2 silniki hydrostatyczne z automatyczną przekładnią bezstopniową CTV	2 silniki hydrostatyczne z automatyczną przekładnią bezstopniową CTV	2 silniki hydrostatyczne z automatyczną przekładnią bezstopniową CTV
Zmiana kierunku jazdy	Z elektronicznym sterowaniem uruchamianym przy maszynie w ruchu	Z elektronicznym sterowaniem uruchamianym przy maszynie w ruchu	Z elektronicznym sterowaniem uruchamianym przy maszynie w ruchu
Pedał ruchu precyzyjnego (inching)	Pedał elektroniczny do kontrolowanej jazdy	Pedał elektroniczny do kontrolowanej jazdy	Pedał elektroniczny do kontrolowanej jazdy

ZDOLNOŚĆ CIĄGIENIA (na zamówienie)

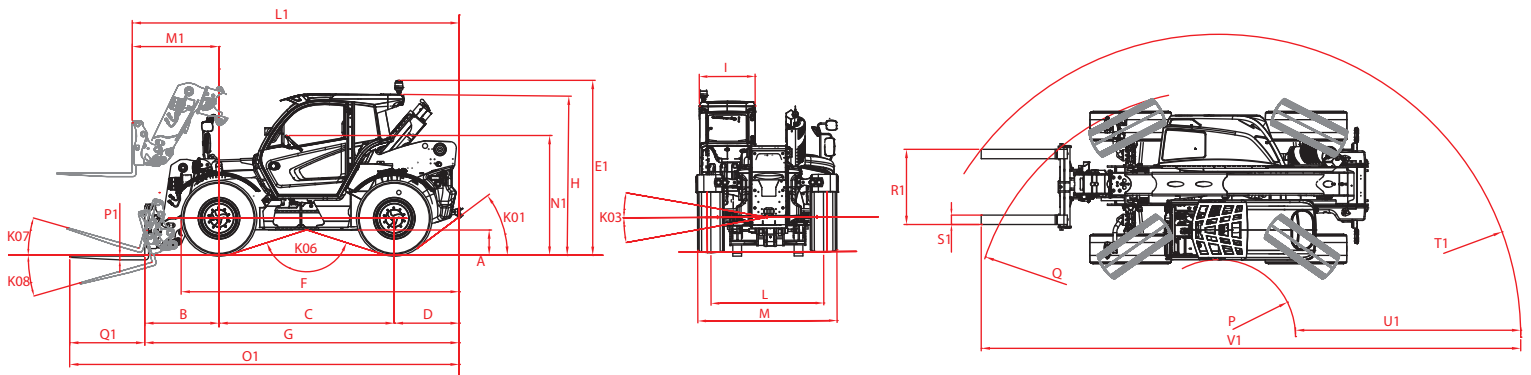
Model maszyny	AGRI MAX 50.8 VS EVO2 - GD	AGRI MAX 65.8 VS EVO2 - GD	AGRI MAX 60.9 VS EVO2 - GD
Przyczepa bez układu hamulcowego	3500 kg (7716 lb)	3500 kg (7716 lb)	3500 kg (7716 lb)
Inercyjny układ hamulcowy	8000 kg (17637 lb)	8000 kg (17637 lb)	8000 kg (17637 lb)
Mechaniczny układ hamulcowy	6000 kg (13228 lb)	6000 kg (13228 lb)	6000 kg (13228 lb)
Hydrauliczny/pneumatyczny układ hamulcowy	20000 kg (44092 lb)	20000 kg (44092 lb)	20000 kg (44092 lb)

OPONY

Model maszyny	AGRI MAX 50.8 VS EVO2 - GD	AGRI MAX 65.8 VS EVO2 - GD	AGRI MAX 60.9 VS EVO2 - GD
Opony standardowe	18-22,5"	18-22,5"	18-22,5"
Opcjonalne opony	18 R22,5; 500-70 R24 (19,5 LR024)	18 R22,5; 500-70 R24 (19,5 LR024)	18 R22,5; 500-70 R24 (19,5 LR024)

WYMIARY

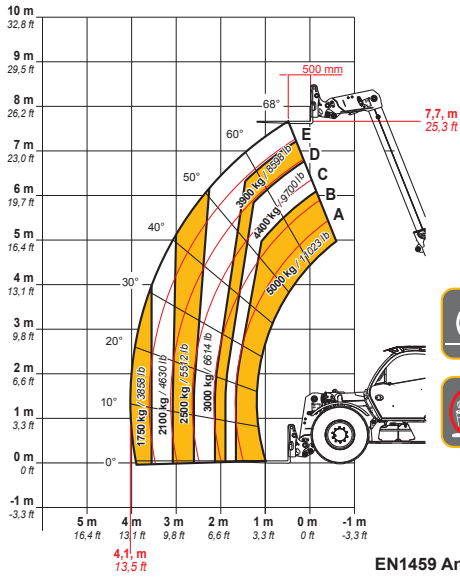
Model maszyny	AGRI MAX 50.8 VS EVO2 - GD	AGRI MAX 65.8 VS EVO2 - GD	AGRI MAX 60.9 VS EVO2 - GD
A	400 mm (15,7 in)	400 mm (15,7 in)	400 mm (15,7 in)
B	1186 mm (46,7 in)	1186 mm (46,7 in)	1536 mm (60,5 in)
C	2800 mm (110,2 in)	2800 mm (110,2 in)	2800 mm (110,2 in)
D	1037 mm (40,8 in)	1037 mm (40,8 in)	1037 mm (40,8 in)
E1	2800 mm (110,2 in)	2800 mm (110,2 in)	2800 mm (110,2 in)
F	4442 mm (174,9 in)	4442 mm (174,9 in)	4442 mm (174,9 in)
G	5023 mm (197,8 in)	5023 mm (197,8 in)	5373 mm (211,5 in)
H	2545 mm (100,2 in)	2545 mm (100,2 in)	2545 mm (100,2 in)
I	960 mm (37,8 in)	960 mm (37,8 in)	960 mm (37,8 in)
K01	37°	37°	37°
K03	10°	10°	10°
K06	144°	144°	144°
K07	16°	16°	16°
K08	131°	131°	131°
L	1930 mm (76 in)	1930 mm (76 in)	1930 mm (76 in)
L1	5223 mm (205,6 in)	5223 mm (205,6 in)	5561 mm (218,9 in)
M	2375 mm (93,5 in)	2375 mm (93,5 in)	2390 mm (94,1 in)
M1	1386 mm (54,6 in)	1386 mm (54,6 in)	1724 mm (67,9 in)
N1	1910 mm (75,2 in)	1910 mm (75,2 in)	1910 mm (75,2 in)
O1	6223 mm (245 in)	6223 mm (245 in)	6573 mm (258,8 in)
P	1229 mm (48,4 in)	1229 mm (48,4 in)	1229 mm (48,4 in)
P1	60 mm (2,4 in)	60 mm (2,4 in)	60 mm (2,4 in)
Q	3933 mm (154,8 in)	3933 mm (154,8 in)	3933 mm (154,8 in)
Q1	1200 mm (47,2 in)	1200 mm (47,2 in)	1200 mm (47,2 in)
R1	1200 mm (47,2 in)	1200 mm (47,2 in)	1200 mm (47,2 in)
S1	150 mm (5,9 in)	150 mm (5,9 in)	150 mm (5,9 in)
T1	4824 mm (189,9 in)	4824 mm (189,9 in)	5104 mm (200,9 in)
U1	3596 mm (141,6 in)	3596 mm (141,6 in)	3875 mm (152,6 in)
V1	8613 mm (339,1 in)	8613 mm (339,1 in)	-



MAX
5000 kg / 11023 lb



DOCDI0000866

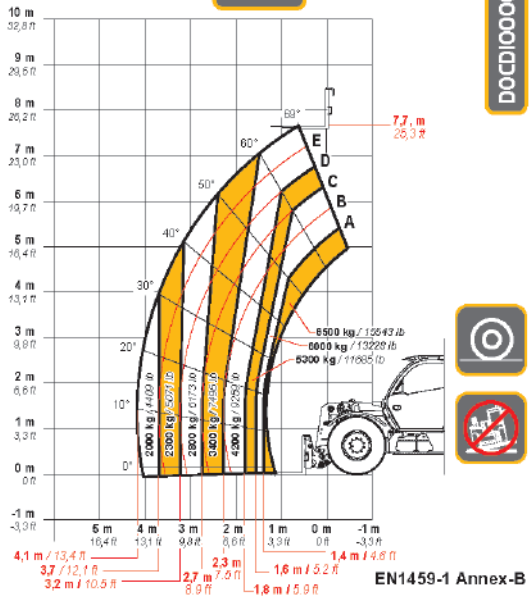


50.8

MAX
6500 kg / 14330 lb



DOCDI0000946

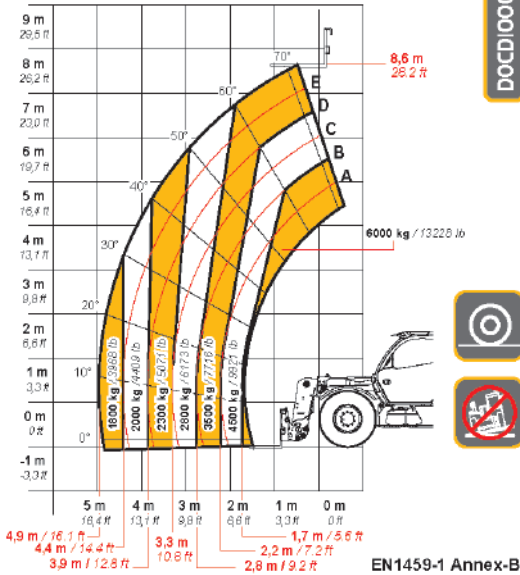


65.8

MAX
6000 kg / 13228 lb



DOCDI0000948



60.9