

**DIECI**



**AGRI MAX**

**75.10**



**dieci.com**

## OSIĄGI

Model maszyny	AGRI MAX 75.10
Maksymalny udźwig	7500 kg (16535 lb)
Maksymalna wysokość podnoszenia	9,65 m (31,7 ft)
Maksymalne poziome wysunięcie wysięgnika	5,40 m (17,7 ft)
Kąt nachylenia wideł	134°
Siła szarpnięcia	5700 daN (12814 lbf)
Siła pociągowa	7300 daN (16411 lbf)
Maksymalny dopuszczalny kąt nachylenia podłoża	40%
Ciężar własny	12100 kg (26676 lb)
Prędkość maksymalna (dotycząca koła o maksymalnej dopuszczalnej średnicy)	40 km/h (24,9 mph)

## WYSIĘGNIK

Model maszyny	AGRI MAX 75.10
Podnoszenie	15,1 s
Wychodzenie	9,9 s
Wyjście	10,4 s
Chowanie	4,1 s
Nabieranie	4,6 s
Wysypywanie	2,0 s

## SILNIK

Model maszyny	AGRI MAX 75.10
Marka	FPT
Moc nominalna	103 kW (138 HP)
@rpm	2200 rpm
Moc szczytowa	113 kW (152 HP)
@rpm	1900 rpm
Konstrukcja	Czterosuwowy
Wtrysk	Elektronika, Common Rail
Liczba i układ cylindrów	4, układ rzędowy
Pojemność	4485 cm <sup>3</sup> (274 in <sup>3</sup> )
Zużycie	208 g/kWh (342,16 lb/Hp h)
@rpm	1900 rpm
Norma dotycząca emisji	Stage IIIB/Tier 4i
Oczyszczanie spalin	SCR (AdBlue)
Układ chłodzenia	Płyn
Zasysanie	Turbosprężarka 16-zaworowa z chłodnicą końcową

## MOSTY Z MECHANIZMEM RÓŻNICOWYM

Model maszyny	AGRI MAX 75.10
Rodzaj osi	2 kierowane, z 4 planetarnymi przekładniami redukcyjnymi
Rodzaj sterowania	4 koła / skręt obu osi w tym samym kierunku/ 2 koła
Most przedni	Sztywna (na zamówienie samopoziomująca)
Most tylny	Wahliwa
Hamowanie zasadnicze	W kąpeli olejowej ze wspomaganiami na osi tylnej i przedniej, z podwójną instalacją hydrauliczną
Hamulec postojowy	Podciśnieniowy ze sterowaniem elektrycznym

## UKŁAD HYDRAULICZNY

Model maszyny	AGRI MAX 75.10
Rodzaj pompy hydraulicznej	Pompa zębata układu wspomaganie kierownicy i układu ruchu
Wydajność pompy hydraulicznej	160 L/min (42,3 gal/min)
Maksymalne ciśnienie robocze	26,0 MPa (3771 psi)
Sterowanie rozdzielacza	Joystick 4in1 proporcjonalny

## POZIOM OLEJÓW I PŁYNÓW

Model maszyny	AGRI MAX 75.10
Instalacja hydrauliczna (razem)	160,0 L (42,27 gal)
Zbiornik paliwa	125,0 L (33,02 gal)
Zbiornik AdBlue	35,0 L (9,25 gal)

## UKŁAD PRZENIESIENIA NAPĘDU

Model maszyny	AGRI MAX 75.10
Rodzaj układu przeniesienia napędu	Hydrostatyczny, z pompą o zmiennej wydajności
Silnik hydrauliczny	Hydrostatyczny, z automatyczną przekładnią bezstopniową CTV
Zmiana kierunku jazdy	Elektrohydrauliczna
Pedał ruchu precyzyjnego (inching)	Pedał hydrauliczny do kontrolowanej jazdy
Skrzynia biegów	Dwubiegowa, serwo sterowana

## OPONY

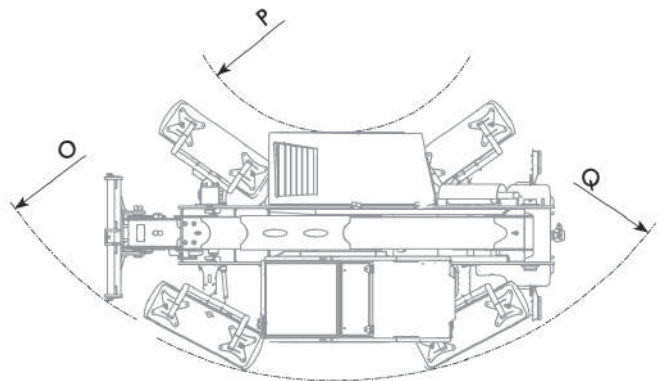
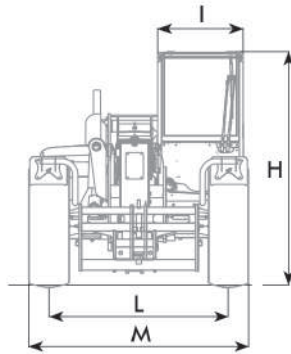
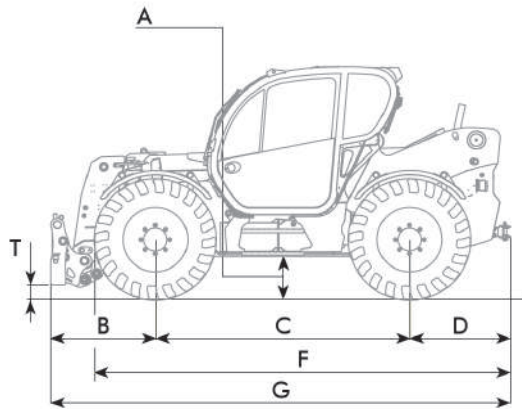
Model maszyny	AGRI MAX 75.10
Opony standardowe	18x22,5"
Opcjonalne opony	-

# WYMIARY

Model maszyny

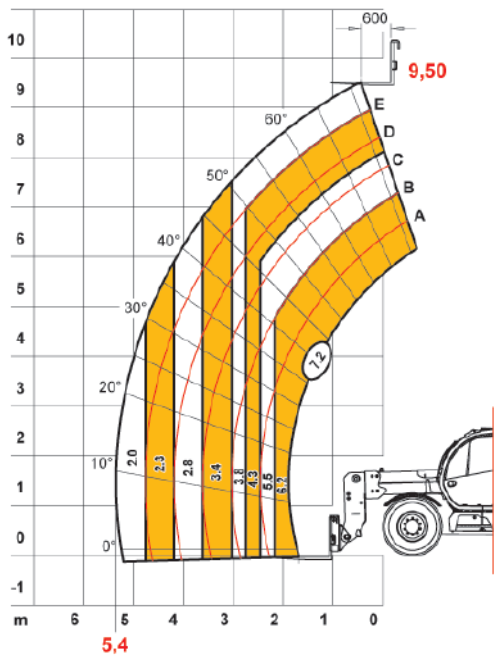
AGRI MAX 75.10

A	440 mm (17,3 in)
B	1480 mm (58,3 in)
C	2950 mm (116,1 in)
D	1330 mm (52,4 in)
F	4820 mm (189,8 in)
G	5910 mm (232,7 in)
H	2490 mm (98 in)
I	940 mm (37 in)
L	1920 mm (75,6 in)
M	2380 mm (93,7 in)
O	4730 mm (186,2 in)
P	1700 mm (66,9 in)
Q	4400 mm (173,2 in)
T	100 mm (3,9 in)



MAX 7,2 t

600 mm



DOCID10000068

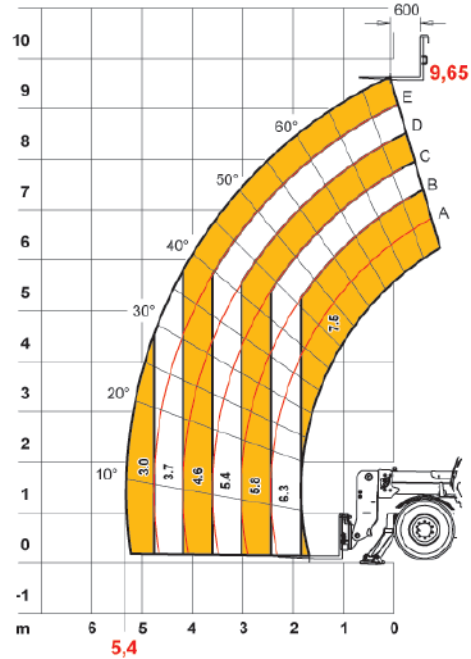


75.10

EN1459

MAX 7,5 t

600 mm



DOCID10000069



75.10

EN1459



**Dieci Srl** - Via E. Majorana, 2-4 – 42027 – Montecchio Emilia (RE) WŁOCHY

Tel. +39 0522 869611 – Fax +39 0522 869798 – E-mail: [info@dieci.com](mailto:info@dieci.com) – [www.dieci.com](http://www.dieci.com)

DOCCT0000014-PL-02