

**DIECI**

**MINI AGRI**

**26.6**



## **KONCENTRAT MOCY**

### **MINI AGRI: UNIKALNA I WYDAJNA**

Mini Agri to idealna maszyna do niewielkich przestrzeni roboczych, charakteryzująca się **dużą mocą, łatwością manewrowania oraz precyzją ruchów.**

Posiada homologację na stosowanie koszy bez konieczności użycia podpór stabilizujących lub pełnych opon.

**Nowy silnik**, ekologiczny i bardziej wydajny, w połączeniu z **nowym hydrostatycznym układem przeniesienia napędu** gwarantują **niesamowite osiągi**, redukując drastycznie zużycie paliwa.

# OSIĄGI JAK W DUŻEJ MASZYNIE

## NOWE SILNIKI

Fascynujące linie skrywają nowe silniki **Kubota Turbo Diesel Aftercooler Common Rail** o mocy **73 KM** z pełnym sterowaniem elektronicznym zgodnie z najnowszymi wymogami norm ochrony środowiska Stage V/Tier 4f. Znacząca **redukcja zużycia paliwa oraz częstotliwości przeglądów**.

Spaliny są pod kontrolą dzięki zastosowaniu technologii **DOC+DPF (Diesel Oxidation Catalyst + Diesel Particulate Filter)**. Intuicyjne sterowanie regeneracją filtra z różnymi dostępnymi funkcjami, zarówno ręcznymi, jak i automatycznymi.

5.68 m **WYSOKOŚĆ WYSIĘGNIKA**

2600 kg **MAKSYMALNY UDŹWIG**



## PRZEKŁADNIA HYDROSTATYCZNA

**Wyjątkowo wydajna**, pozwala zawsze i w każdych warunkach roboczych na uzyskanie optymalnego stosunku prędkości do mocy.

Wyposażona w układ jednobiegowy, z łatwością stopniowo osiąga prędkość 30 km/h, zapewniając **niezrównaną płynność manewrowania** oraz **precyzję co do milimetra** podczas niewielkich ruchów.

Łączne stosowanie elektronicznego przyspieszacza oraz pedału ruchu precyzyjnego („inching”) umożliwia **powolną i kontrolowaną jazdę maszyną**, nawet z wysięgnikiem przy maksymalnej prędkości.

## PEŁNE BEZPIECZEŃSTWO

Zawsze zadziwia, dzięki idealnemu wyważeniu wymiarów oraz wytrzymałości wysięgnika, udźwig **2600 kg** przy wysokości podnoszenia **5,68 m**.

Idealna współpraca z łyżką, bez przechyleń, dzięki centralnemu położeniu wysięgnika.

## OGRANICZNIK MOMENTU

Każda maszyna Dieci jest wyposażona w urządzenie kontrolne, które w czasie rzeczywistym analizuje dane na temat stabilności pojazdu, a w razie osiągnięcia wcześniej ustawionych limitów bezzwłocznie przerywa dane ruchy.

# ABSOLUTNY KOMFORT

Wygoda to pierwsza rzecz, jaką się zauważa na pokładzie Mini Agri. **Układ rozłożenia elementów sterowania** opracowany w wyniku ich dogłębnej analizy sprawia, że **korzystanie z maszyny jest proste, intuicyjne i wygodne.**

Wnętrze kabiny zostało zaprojektowane w taki sposób, aby maksymalnie usprawnić pracę operatora.

Wyjątkowa technologia nowego **komputera pokładowego.** Na wyświetlaczu wyraźnie i w czasie rzeczywistym pokazują się wszystkie informacje konieczne do obsługi pojazdu.

**Wyciszenie, kierownica regulowana** na wysokości, schowki, stereo, osłony przeciwsłoneczne, a także ergonomiczny fotel pneumatyczny pozwalają na pracę w absolutnym komforcie.

**Półautomatyczna klimatyzacja** z 6 otworami nawiewowymi pozwala na idealne rozprowadzenie powietrza we wnętrzu kabiny.

Wycieraczka czyści szybę nawet w górnej części kabiny. Kratka ochronna z szerokimi uchwytami oraz jeden z najwyższych foteli w tej kategorii zapewniają nieograniczoną widoczność w promieniu **360°.**



# HANDLING

## WSZYSTKO W ZASIĘGU JEDNEJ RĘKI

Nowy joystick 4 w jednym, montowany seryjnie we wszystkich modelach, pozwala na **zintegrowane sterowanie pojazdem.** Zintegrowany układ zmiany kierunku jazdy umożliwia szybsze przełączanie kierunku.

**Rozdzielacz flow sharing** z kompensacją pozwala na jednoczesne wykonywanie wszystkich ruchów.

Joystick z **czujnikiem czuwaka** oraz **czujnikiem obecności w fotelu** zapobiegają przypadkowym manewrom.

## ZWROTNOŚĆ

Wysoko wydajny układ sterowania zapewnia uczucie **lekkiej jazdy** również podczas pracy z większym obciążeniem.

**Łatwość manewrowania i kompaktowość** to główne cechy Mini Agri.

## PEDAŁ RUCHU PRECYZYJNEGO (INCHING)

Nieodzowny element sterowania wtedy, kiedy prędkość jazdy powinna być zredukowana lub należy zahamować i pojawia się żądanie **maksymalnej mocy hydraulicznej** ze strony używanego osprzętu.

## EASY RIDE

Dzięki ciągłym wysiłkom techników Dieci opracowano wyrafinowany system zawieszenia pneumatycznego zainstalowany na wysięgniku (opcja). Uzyskano w ten sposób **drastyczne ograniczenie wibracji** odczuwanych podczas jazdy **po nierównym lub niestabilnym terenie.**

# TECHNOLOGY

## UKŁAD HYDRAULICZNY

Pompa hydrauliczna o wysokiej wydajności 80 l/min zapewniająca większą prędkość wykonywania manewrów oraz **skrócenie czasów pracy** o 15%.

## OPATENTOWANY SIŁOWNIK KOMPENSACYJNY

Wyjątkowy opatentowany system Dieci umieszczony wewnątrz siłownika podnoszenia zapewnia **wyrównanie ruchu wysięgnika**, a jednocześnie wydłuża okres jego żywotności.

## PŁYTA ISO 2441 0

Dostępna jako opcja, zapewnia **pełną wymiennalność ze wszystkimi rodzajami osprzętu** stosowanego zazwyczaj z ładowarkami kompaktowymi.

## QUICK DEP

System obniżania ciśnienia w gniazdach hydraulicznych ułatwia **bezproblemowe podłączanie osprzętu**.



## DSCS

Kabina z **homologacją ROPS-FOPS** zaprojektowana z komorą bezpieczeństwa. Innowacyjne **drzwi DSCS** z kompozytowego materiału o bardzo dobrych parametrach termiczno-akustycznych zapewniające wyższy komfort.

## TRWAŁOŚĆ PODWOZIA

Potężne podwozie to charakterystyczna cecha Mini Agri: wszystkie spawy zostały wykonane przez automaty spawalnicze, co gwarantuje **sztywność i pełne bezpieczeństwo**, nawet przy większych naprężeniach.

QUICK DEP

DSCS

SIŁOWNIK KOMPENSACYJNY

# DIECI SERVICE

Dieci Service to nasz serwis techniczny obecny na całym świecie dzięki **sieci dealerów** oraz autoryzowanych warsztatów.

Nasi klienci są obsługiwani bezpośrednio przez wyspecjalizowanych serwisantów, a każde zlecenie jest realizowane w możliwie jak najkrótszym terminie: dzięki zautomatyzowanym magazynom Dieci Service może w ciągu kilku godzin dostarczyć każdą część zamienną i wykonać każdą czynność serwisową na całym świecie.

Zapraszamy do odwiedzenia naszej strony [www.dieci.com](http://www.dieci.com), gdzie można znaleźć informacje na temat najbliższego dealera.

400 **DEALERÓW**

70 **KRAJÓW**

3 **FILIE**



# DANE TECHNICZNE

## OSIĄGI

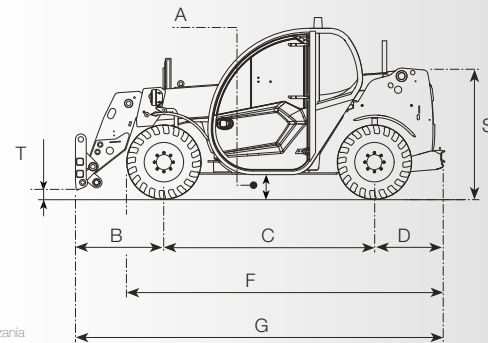
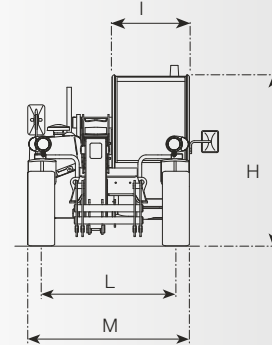
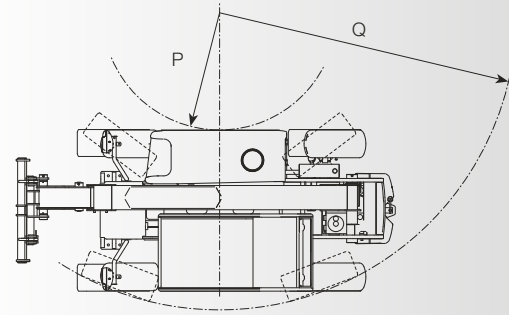
Model maszyny	MINI AGRI 26.6
Maksymalny udźwig	2600 kg (5732 lb)
Maksymalna wysokość podnoszenia	5,68 m (18,6 ft)
Siła szarpnięcia	7600 daN (17085 lbf)
Siła pociągowa	4400 daN (9892 lbf)
Maksymalny dopuszczalny kąt nachylenia podłoża	40%
Ciężar własny	5000 kg (11023 lb)
Prędkość maksymalna (dotycząca koła o maksymalnej dopuszczalnej średnicy)	30 km/h (18,6 mph)

## SILNIK

Model maszyny	MINI AGRI 26.6
Marka	Kubota
Moc nominalna	54,6 kW (73 HP)
@rpm	2600 rpm
Pojemność	3331 cm <sup>3</sup> (203 in <sup>3</sup> )
Norma dotycząca emisji	Stage V/Tier 4f
Oczyszczanie spalin	Katalizator + Filtr cząstek stałych (DOC+DPF)
Zasysanie	Turbosprężarka

## UKŁAD PRZENIESIENIA NAPĘDU

Model maszyny	MINI AGRI 26.6
Rodzaj układu przeniesienia napędu	Hydrostatyczny, jednobiegowy z pompą o zmiennej wydajności
Silnik hydrauliczny	Hydrostatyczny, z automatyczną przekładnią bezstopniową CTV
Zmiana kierunku jazdy	Elektrohydrauliczna
Pedał ruchu precyzyjnego (inching)	Pedał hydrauliczny do kontrolowanej jazdy



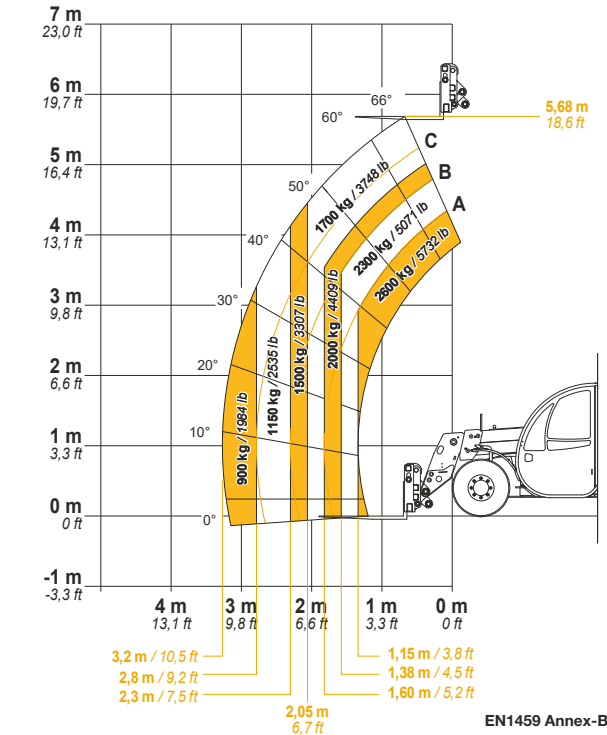
## UKŁAD HYDRAULICZNY

Model maszyny	MINI AGRI 26.6
Rodzaj pompy hydraulicznej	Pompa zębata układu wspomagania kierownicy i układu ruchu
Wydajność pompy hydraulicznej	80 L/min (21,1 gal/min)
Maksymalne ciśnienie robocze	23,0 MPa (3336 psi)
Sterowanie rozdzielacza	Joystick 4in1 proporcjonalny

## WYMIARY

Model maszyny	MINI AGRI 26.6
A	270 mm (10,6 in)
B	985 mm (38,8 in)
C	2350 mm (92,5 in)
D	765 mm (30,1 in)
F	3535 mm (139,2 in)
G	4125 mm (162,4 in)
H	1950 mm (76,8 in)
I	1850 mm (72,8 in)
L	1500 mm (59,1 in)
M	1850 mm (72,8 in)
P	1460 mm (57,5 in)
Q	3555 mm (140 in)
S	1433 mm (56,4 in)
T	200 mm (7,9 in)

MAX  
2600 kg / 5732 lb



26.6

EN1459 Annex-B

# FIRMA FORZA DIECI

## DOŚWIADCZENIE NA RZECZ INNOWACYJNOŚCI

Projektujemy i budujemy maszyny robocze od 1962 r. i jesteśmy obecnie uznawani za jednego z najważniejszych graczy światowych.

Jesteśmy dumną firmą włoską z siedzibą w regionie Emilia Romagna. Nasz zakład liczy ponad 135.000 m. kw. i zatrudnia ok. 400 osób. Posiadamy 3 filie w Europie: w Niemczech, Wielkiej Brytanii i Francji, a także globalną sieć ponad 400 dealerów. Dieci jest obecne w ponad 70 krajach.

Badania i rozwój innowacyjnych technologii, kształcenie oraz wsparcie klienta stanowią nieodłącznie sedno naszych działań: w konsekwencji naszych ciągłych wysiłków jesteśmy w stanie zaproponować ofertę 159 modeli aktualnie będących w produkcji. Obejmuje ona maszyny budowlane, rolnicze, przemysłowe oraz specjalne.

W ostatnich 2 latach odnowiliśmy 80% gamy produktów, aby oferować naszym klientom rozwiązania zawsze będące w awangardzie, charakteryzujące się doskonałymi parametrami roboczymi, niezawodnością oraz bezpieczeństwem. Wprowadziliśmy ważne zmiany zwiększające komfort oraz estetykę, aby podkreślić wagę najważniejszego dla nas aspektu: człowieka.

1962 **ZAŁOŻENIE**

135.000 **M. KW.**

400 **PRACOWNIKÓW**

159 **MODELI**

19 **RODZIN**



**MINI AGRI**

**26.6**

**DIECI**

[www.dieci.com](http://www.dieci.com)

